

法兰和接头—用于管、管件、阀门及附件、PN 设计
第 2 部分：铸铁法兰

CEN/TC10

国家前言

本标准由技术委员会 PSE/IS 起草,由欧洲标准化委员会出版,代替了已作废的 BS4504 3.2:1989。

参考标准

出版的参考标准

相应的英国标准

EN545:1994

BSEN545:1995 输水用球墨铸铁管、法兰、附件及接头的要求和试验方法

EN1333:1996

BSEN1333:1997 管线部分的公称压力 PN 的定义及选择

ENIS06708:1995

BSENIS06708:1996 管线部分的公称压力 PN 的定义及选择

ENIS09002:1994

BSENIS09002:1994 生产、安装及服务的质量保证体系

关键词: 工业管道、管法兰、铸铁、球墨铸铁、可锻铸铁、非合金铸铁、设计、尺寸、尺寸公差、规格、表面处理、标识

法兰和接头——用于管、管件、阀门及附件、PN 设计

第 2 部分：铸铁法兰

本标准于 1996 年 12 月 29 日被 CEN 通过，CEN 成员必须服从 CEN/CENELEC 内容的规定，此标准为国家标准，不能对它进行任何修改。

本标准各种参考标准目录可从中央秘书处或任何一个 CEN 成员手中索取。

此标准有三种译本（英、法、德），经秘书处同意，任何一个 CEN 成员可将各种语言的文本译成本民族语言版本，并且与本国标准有同等的地位。

CEN 的成员为以下各国的国家标准组织：奥地利、比利时、丹麦、芬兰、法国、德国、希腊、冰岛、爱尔兰、意大利、卢森堡、荷兰、挪威、葡萄牙、西班牙、瑞典、瑞士及英国。

前 言

本欧洲标准由技术委员会 CEN/TC74（有关法兰及其接头）起草，其秘书处归属 DIN、EN1092，包括以下六个部分：

- 第 1 部分：钢法兰
- 第 2 部分：铸铁法兰
- 第 3 部分：铜合金法兰
- 第 4 部分：铝合金法兰
- 第 5 部分：其它材质法兰
- 第 6 部分：非金属法兰

本标准与 ISO7005-2:1988 和 ISO2531:1991 具有相同的法兰 PN 设计，其中的法兰类型与连接尺寸兼顾了 ISO7005-2:1988 和 ISO2531:1991 中相应的规定。

本标准中法兰的连接尺寸与 EN1092 中的其它材质法兰的尺寸相符合。

从 1997 年 10 月起，此标准在出版及版权认定方面应取代了现行的各国家标准，凡与之相抵触的国家标准，均应从即日起自动作废。

根据 CEN/CENELEC 内部条例，下列国家的标准组织参与完成了本标准：

奥地利、比利时、捷克斯洛伐克、丹麦、芬兰、法国、德国、希腊、冰岛、爱尔兰、意大利、卢森堡、荷兰、挪威、葡萄牙、西班牙、瑞典、瑞士和英国。

概述

此产品是长期或暂时用于输送人类饮用水且不影响水质的铸造产品，同时也要符合 EC 条例和 EFTA 条款中有关水质的规定。

1 范围

本标准适用于球墨铸铁、灰铸铁及可锻铸铁铸成的法兰，规格为 DN10-4000，公称压力为 PN2.5-63（见 4.1 和 4.2）。

本标准适用于各种法兰的类型及其端面、尺寸、公差、螺栓尺寸、连接端面的打磨程度、标识、试验、质量保证、材料以及与之相关的压力/温度（p/T）等级。

2 引用标准

本标准由一些已过时的或未过时的标准，以及其它一些出版物的标准合并而成，这些参考标准都在本文恰当的地方得以引用，下面列出了出版物的目录，对于过时的参考标准，当它们有补充或修订的内容时，我们也列出了这些内容，对于未过时的参考标准，我们以它们的最新版本为准。

EN545 输水管道用球墨铸铁管、管件、附件及其接头的要求和试验方法

prEN1092-1:1994 法兰及其接头—铸管、阀门、管件及附件用圆形法兰、PN 设计 第 1 部分：钢制法兰

EN1333: 1996 管线部分的 PN 定义及选择

ENISO6708: 1995 管线部分的 PN 的定义及选择

ENISO9002:1994 生产、安装及服务的质量保证体系

ISO185: 1988 灰铸铁的分类

ISO468: 1982 表面粗糙度的特点、重要性及技术要求总则

ISO887: 1983 公制螺栓、螺丝和螺母用普通垫圈平面图

ISO2531: 1991 水及煤气管道用球墨铸铁管、管件、附件和接头

ISO2632-3: 1979 粗糙度对比试样

ISO5458: 1987 技术图纸—几何误差—定位误差

ISO5922: 1981 可锻铸铁

ISO7005-2: 1988 铸铁法兰

3 定义

以下定义适用于本标准。

3.1 法兰

与管或管件轴线相垂直的环形面并沿圆周等距分布有螺栓孔。

注：法兰是固定的（如整体铸造法兰或焊接法兰）或柔性的，柔性法兰有一些环，这些环可单独使用也可以多个组装，通过这些环施力于管的承口，并在连接前绕轴向自由旋转。

3.2 公称尺寸（DN）

见 ENISO6708: 1995。

注：管系统中所有部件公称直径的数字设计取整数，它可以根据用途进行修约，和制造尺寸没有多大联系（见 ISO6708）。

3.3 公称压力 (PN)

见 EN1333: 1996。

注：可以根据用途对法兰的数字设计进行修约，在具有相同 PN 的情况下设计的同一公称直径 DN 的尺寸是一致的。

3.4 球墨铸铁

经预处理后，石墨成明显球状的铸铁。

3.5 灰铸铁

经预处理后，石墨成明显片状的铸铁。

3.6 可锻铸铁

经预处理后，石墨成明显团状（回火碳）的铸铁，且部分或全部可以进行脱碳处理。

3.7 接头

用于连接管或管件，通常用密封垫密封。

4 设计与类型

4.1 公称尺寸的范围

DN10、15、20、25、32、40、50、60、65、80、100、125、150、200、250、300、350、400、450、500、600、700、800、900、1000、1100、1200、1400、1500、1600、1800、2000、2200、2400、2600、2800、3000、3200、3400、3600、3800、4000。

与法兰类型及公称压力相对应的公称尺寸 DN，应与表 2-表 4 中的规定相一致。

4.2 PN 设计的范围

PN2.5、6、10、16、25、40、63。

4.3 法兰类型

图 1 对法兰类型进行了分类图解：

05: 盲板

11: 焊颈法兰

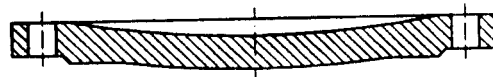
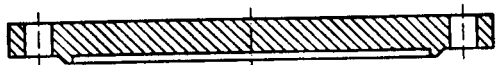
12: 焊接用中轴滑入式法兰

13: 中轴螺栓式法兰

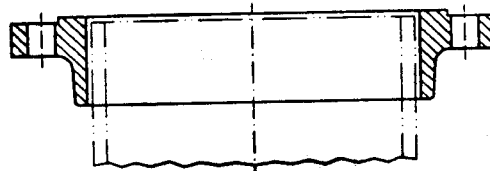
14: 中轴承口焊接法兰

16: 柔性法兰

21: 整体法兰

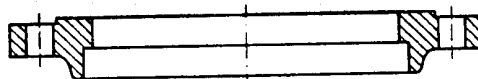
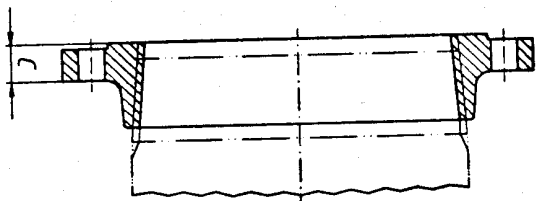


05 型：盲法兰



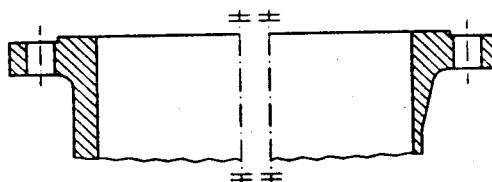
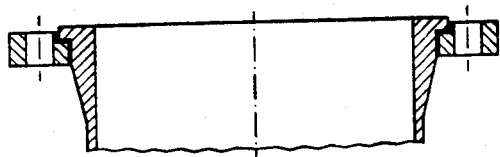
11 型：焊颈法兰

12 型：焊接用中轴滑入式法兰



13 型：中轴螺栓式法兰

14 型：中轴承口焊接法兰



16 型：柔性法兰

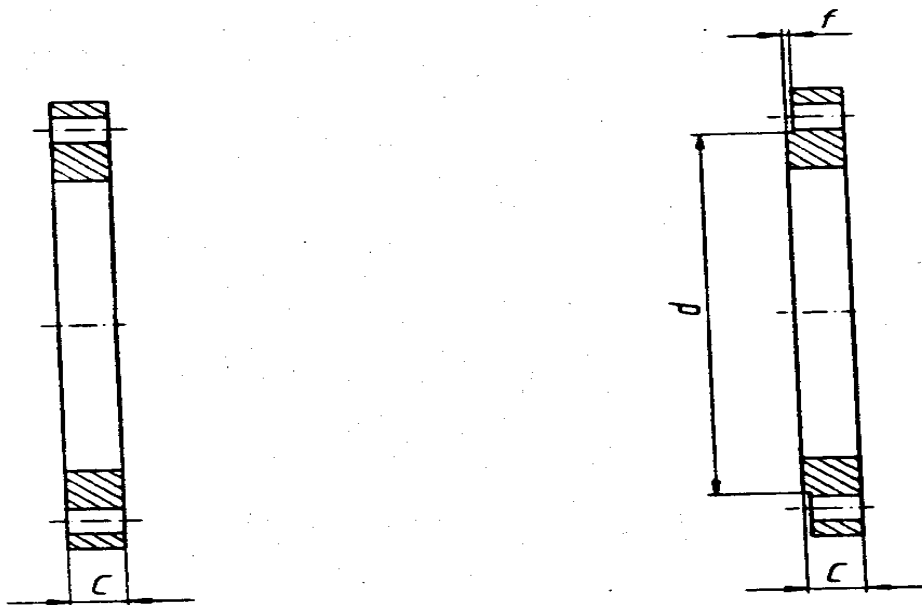
21 型：整体法兰

注 1：从凸面边到法兰接头的过渡或是径向或是斜面（见 5.7.1）。

注 2：21 型法兰是一些其他产品或部件的一个整体部分。

注 3：法兰可用类型号或描述性名称来说明。

图 1 法兰类型



A 型：平面式

B 型：凸面式

图 2 法兰表面类型 A 和 B (B 型的 f 、 d 值见表 5)

4.4 标准设计

符合本标准的法兰要根据以下步骤进行设计：

- a) 项目：法兰；
- b) 标准号：EN1092-2；
- c) DN (见 4.1)：公称尺寸；
- d) PN (见 4.2)：公称压力；
- e) 法兰类型号 (见 4.3)；
- f) 材料类型及等级；
- g) 可锻铸铁法兰端面类型 (见 5.7.1)；

例如设计一个 11 型焊颈法兰 DN100、PN40、材料类型 M I、等级 B30-06、端面类型

A，可表示为：

法兰 EN1092-2/DN100/PN40/11/FM B30-06/A

4.5 买方应提供的信息

买方应提供的信息应与附录 A 中所述一致。

5 一般要求

5.1 法兰材质

法兰应根据表 14 中所列材料制造。

5.2 焊补

如在材料标准中无其它禁止性规定，且已有成熟的方法，即可用焊接的方法对法兰进行修补，修补程度应根据书面章程来操作。

5.3 螺栓

螺栓应由使用者根据压力、温度、法兰材质及垫圈来选择，对于有一个或一个以上灰铁法兰的接头，所选用螺栓屈服强度不应超过 240N/mm^2 。

5.4 垫圈

垫圈不在本标准讨论范围之内，有关垫圈的类型、尺寸的信息见 EN1514。

5.5 压力/温度 (p/T) 等级

5.5.1 总则

根据表 14 中所列材料制成的法兰的压力/温度等级见表 15、16（球墨铸铁）、表 17（灰铸铁）、表 18（可锻铸铁）中所许可的非冲击压力，中等温度可作线性修改。

注：法兰的 p/T 等级不一定是整个管线的 p/T 等级，垫圈材质也可对法兰接头的等级进行限制，买方在选用垫圈材质时，应与生产厂家进行协商。

5.5.2 法兰接头的 p/T 等级

如果与同一法兰接头相连的两个法兰 p/T 等级不同，那么无论在任何情况下，法兰接头的温度均不能低于两个法兰温度等级中较低的一个。

注 1：这里所说的温度是指法兰内的液体温度，根据现有章程和条文，买方可用“法兰温度等级”代替“液体温度”。

注 2：当根据本标准给法兰接头规定 p/T 等级时，应该考虑到在连接管子时，由于压力及时间的推移造成的渗漏的危险。

注 3：根据螺旋密封方法的各种特点，可对螺旋式法兰多加一些限制条文。

注 4：以上的注释在售后服务中也有效。

5.6 尺寸

法兰尺寸应与下表及图中所示保持一致。

——法兰 PN2.5：表 6、图 3；

——法兰 PN6：表 7、图 4；

——法兰 PN10：表 8、图 5；

——法兰 PN16：表 9、图 6；

——法兰 PN25：表 10、图 7；

——法兰 PN40：表 11、图 8；

——法兰 PN63：表 12、图 9。

注 1：本标准中没有的法兰尺寸可由卖方自行设计。

注 2：焊接式、螺旋式及柔性法兰的细节问题不在本标准的范围之内。

5.7 法兰端面

5.7.1 端面类型

法兰端面类型（A 型平面式、B 型凸起式）已在图 2 中给出，凸起尺寸应符合表 5 中的规定。

球墨铸铁法兰应有凸起式端面；灰铁法兰也应有凸起式端面，5.3 中给出了关于这

种材质法兰的螺孔方面的有关规定；可锻铸铁法兰端面可以有平面式，也可以有凸起式。

注：生产厂家可自行将端面凸起外径转变为法兰端面(如用改变半径或切削的方法)。

5.7.2 连接端面的打磨处理

所有法兰连接面都应根据表 1 中的规定进行打磨，这些端面都应符合表 1 中给出的符合 Ra 和 Rz 粗糙程度的试样进行比较。

注 1：法兰接头端面粗糙度还不能用仪器进行测量，粗糙度值 Ra 和 Rz 在 ISO468:1982 中给出，它们可作为试样的参考标准。

注 2：其他部件的打磨程度可由买卖双方协商决定。

表 1 法兰端头表面最后的加工数值 (Ra 和 Rz) 单位: mm

制造工艺	Ra	Rz
车加工工艺 1)	3.2-12.5	12.5-50
其他机加工工艺 2)	3.2-6.3	12.5-25
铸造 3)	3.2-25	-

1) “车加工工艺”包括能制造锯齿状同心圆和锯齿状螺旋凹槽的加工方法
2) 如果想得到与 Ra、Rz 值相同的工作面，可以使用除车加工工艺以外的其它加工工艺。
3) “铸造”包括法兰出模后，经或未经喷砂处理的表面效果，其表面粗糙度可由与 ISO2632:1979 相符合的试样比较估计得到，铸件表面一般会有锯齿状同心凹槽，它会提高垫圈的密封性，它主要用于与垫圈或易变形的材料，如橡胶等的接头部分，具有上述特点的铸件还可用于其它生产过程。

5.8 点面与反面（打磨处理）

在进行点面与反面加工时，都不能使法兰面的厚度低于规定值，当表面需要进行打点处理时，应给垫圈留下足够的尺寸(符合 ISO887:1983 中的规定)，使螺栓能够与其配合使用，当对法兰反面进行打磨时，允许内圆角半径缩小，但不能全部除去，螺栓受力端面应与法兰端面相平行，误差不超过 2°。

5.9 公差

公差见表 13。

5.10 标识及压印

5.10.1 标识

不与管件其他部分同时供应的盲板和法兰上应做如下标识：

- a) 公称尺寸 (DN)；
- b) PN 设计；
- c) 材质认定；
- d) 生产厂家名称或商标。

如：DN 300 PN16 420-5****

注：如果一个法兰被用于一个部件的整体铸件，并且此部件的压力等级低于此法兰的等级，那么就应将部件的等级清晰地铸于其上，使用时，应提供与这个部件相一致的 p/T 级别。

5.10.2 压印

当需要压印时，应将其铸于法兰的边缘，为保证字迹清晰，应在压印的边缘轻压一下。

5.10.3 标识的省略

如果法兰尺寸有限，不能印上 5.10.1 所规定的全部内容，则可省去“公称尺寸”一项。

5.11 质量保证

5.11.1 总则

下述质量保证要求适用于各种类型的法兰（与管线部件一同发送的除外，它们有自己的一套质量保证要求）。

5.11.2 质量保证体系

生产厂家应根据 ENIS09002:1994 的要求，建立一套质量保证体系。

Table 3. Synoptic table for grey iron flanges 表3. 灰铸铁法兰规格表

Type No	Table	DN		10	15	20	25	32	40	50	60	80	100	125	150	200	250	300	350	400	450	500	600	700	800	900	1000	1100	1200	1400	1500	1600	1800	2000	2200	2400	2600	2800	3000	3200	3400	3600	3800	4000										
		PN	2,5																																																			
05	6			X	X	X	X	X	X	X	X	X	X	X	X	X	X	X	X	X	X	X	X	X	X	X	X	X	X	X	X	X	X	X	X	X	X	X	X	X	X	X	X	X	X	X	X	X						
	7			X	X	X	X	X	X	X	X	X	X	X	X	X	X	X	X	X	X	X	X	X	X	X	X	X	X	X	X	X	X	X	X	X	X	X	X	X	X	X	X	X	X	X	X	X	X	X	X	X		
	8			X	X	X	X	X	X	X	X	X	X	X	X	X	X	X	X	X	X	X	X	X	X	X	X	X	X	X	X	X	X	X	X	X	X	X	X	X	X	X	X	X	X	X	X	X	X	X	X	X	X	
	9			X	X	X	X	X	X	X	X	X	X	X	X	X	X	X	X	X	X	X	X	X	X	X	X	X	X	X	X	X	X	X	X	X	X	X	X	X	X	X	X	X	X	X	X	X	X	X	X	X	X	X
	10			X	X	X	X	X	X	X	X	X	X	X	X	X	X	X	X	X	X	X	X	X	X	X	X	X	X	X	X	X	X	X	X	X	X	X	X	X	X	X	X	X	X	X	X	X	X	X	X	X	X	
	11			X	X	X	X	X	X	X	X	X	X	X	X	X	X	X	X	X	X	X	X	X	X	X	X	X	X	X	X	X	X	X	X	X	X	X	X	X	X	X	X	X	X	X	X	X	X	X	X	X	X	
	13	6			-	-	-	-	-	-	-	-	-	-	-	-	-	-	-	-	-	-	-	-	-	-	-	-	-	-	-	-	-	-	-	-	-	-	-	-	-	-	-	-	-	-	-	-	-	-	-	-	-	
		7			-	-	-	-	-	-	-	-	-	-	-	-	-	-	-	-	-	-	-	-	-	-	-	-	-	-	-	-	-	-	-	-	-	-	-	-	-	-	-	-	-	-	-	-	-	-	-	-	-	
		8			-	-	-	-	-	-	-	-	-	-	-	-	-	-	-	-	-	-	-	-	-	-	-	-	-	-	-	-	-	-	-	-	-	-	-	-	-	-	-	-	-	-	-	-	-	-	-	-	-	
		9			-	-	-	-	-	-	-	-	-	-	-	-	-	-	-	-	-	-	-	-	-	-	-	-	-	-	-	-	-	-	-	-	-	-	-	-	-	-	-	-	-	-	-	-	-	-	-	-	-	-
		10			-	-	-	-	-	-	-	-	-	-	-	-	-	-	-	-	-	-	-	-	-	-	-	-	-	-	-	-	-	-	-	-	-	-	-	-	-	-	-	-	-	-	-	-	-	-	-	-	-	
21	6			X	X	X	X	X	X	X	X	X	X	X	X	X	X	X	X	X	X	X	X	X	X	X	X	X	X	X	X	X	X	X	X	X	X	X	X	X	X	X	X	X	X	X	X	X	X	X	X	X		
	7			X	X	X	X	X	X	X	X	X	X	X	X	X	X	X	X	X	X	X	X	X	X	X	X	X	X	X	X	X	X	X	X	X	X	X	X	X	X	X	X	X	X	X	X	X	X	X	X	X	X	X
	8			X	X	X	X	X	X	X	X	X	X	X	X	X	X	X	X	X	X	X	X	X	X	X	X	X	X	X	X	X	X	X	X	X	X	X	X	X	X	X	X	X	X	X	X	X	X	X	X	X	X	
	9			X	X	X	X	X	X	X	X	X	X	X	X	X	X	X	X	X	X	X	X	X	X	X	X	X	X	X	X	X	X	X	X	X	X	X	X	X	X	X	X	X	X	X	X	X	X	X	X	X	X	
	10			X	X	X	X	X	X	X	X	X	X	X	X	X	X	X	X	X	X	X	X	X	X	X	X	X	X	X	X	X	X	X	X	X	X	X	X	X	X	X	X	X	X	X	X	X	X	X	X	X		

NOTE. A horizontal line of 'X' indicates the range of DN in which flanges of a particular type and PN may be ordered to this standard.

基本尺寸的X表示可订购的法兰公称直径和PN的范围。

Table 4. Synoptic table for malleable iron flanges
 表4. 韧性铸铁法兰规格表

Type No	Table No	PN	DN	10	15	20	25	32	40	50	60	80	100	125	150	200	250	300	350	400	450	500	600	700	800	900	1000	1100	1200	1400	1500	1600	1800	2000	2200	2400	2600	2800	3000	3200	3400	3600	3800	4000												
05	7	6		X	X	X	X	X	X	X	X	X	X	X	X	X	X	X	X	X	X	X	X	X	X	X	X	X	X	X	X	X	X	X	X	X	X	X	X	X	X	X	X	X	X	X	X	X								
	8	10								Use PN 16	X	X	X	X	X	X	X	X	X	X	X	X	X	X	X	X	X	X	X	X	X	X	X	X	X	X	X	X	X	X	X	X	X	X	X	X	X	X	X	X	X	X				
	9	16		X	X	X	X	X	X	X	X	X	X	X	X	X	X	X	X	X	X	X	X	X	X	X	X	X	X	X	X	X	X	X	X	X	X	X	X	X	X	X	X	X	X	X	X	X	X	X	X	X	X			
	10	25								Use PN 40	X	X	X	X	X	X	X	X	X	X	X	X	X	X	X	X	X	X	X	X	X	X	X	X	X	X	X	X	X	X	X	X	X	X	X	X	X	X	X	X	X	X	X			
	11	40		X	X	X	X	X	X	X	X	X	X	X	X	X	X	X	X	X	X	X	X	X	X	X	X	X	X	X	X	X	X	X	X	X	X	X	X	X	X	X	X	X	X	X	X	X	X	X	X	X	X			
13	7	6		X	X	X	X	X	X	X	X	X	X	X	X	X	X	X	X	X	X	X	X	X	X	X	X	X	X	X	X	X	X	X	X	X	X	X	X	X	X	X	X	X	X	X	X	X	X	X	X	X				
	8	10								Use PN 16	X	X	X	X	X	X	X	X	X	X	X	X	X	X	X	X	X	X	X	X	X	X	X	X	X	X	X	X	X	X	X	X	X	X	X	X	X	X	X	X	X	X	X			
	9	16		X	X	X	X	X	X	X	X	X	X	X	X	X	X	X	X	X	X	X	X	X	X	X	X	X	X	X	X	X	X	X	X	X	X	X	X	X	X	X	X	X	X	X	X	X	X	X	X	X	X	X		
	10	25								Use PN 40	X	X	X	X	X	X	X	X	X	X	X	X	X	X	X	X	X	X	X	X	X	X	X	X	X	X	X	X	X	X	X	X	X	X	X	X	X	X	X	X	X	X	X	X		
	11	40		X	X	X	X	X	X	X	X	X	X	X	X	X	X	X	X	X	X	X	X	X	X	X	X	X	X	X	X	X	X	X	X	X	X	X	X	X	X	X	X	X	X	X	X	X	X	X	X	X	X	X		
21	7	6		X	X	X	X	X	X	X	X	X	X	X	X	X	X	X	X	X	X	X	X	X	X	X	X	X	X	X	X	X	X	X	X	X	X	X	X	X	X	X	X	X	X	X	X	X	X	X	X	X	X	X		
	8	10								Use PN 16	X	X	X	X	X	X	X	X	X	X	X	X	X	X	X	X	X	X	X	X	X	X	X	X	X	X	X	X	X	X	X	X	X	X	X	X	X	X	X	X	X	X	X	X	X	
	9	16		X	X	X	X	X	X	X	X	X	X	X	X	X	X	X	X	X	X	X	X	X	X	X	X	X	X	X	X	X	X	X	X	X	X	X	X	X	X	X	X	X	X	X	X	X	X	X	X	X	X	X	X	
	10	25								Use PN 40	X	X	X	X	X	X	X	X	X	X	X	X	X	X	X	X	X	X	X	X	X	X	X	X	X	X	X	X	X	X	X	X	X	X	X	X	X	X	X	X	X	X	X	X	X	X
	11	40		X	X	X	X	X	X	X	X	X	X	X	X	X	X	X	X	X	X	X	X	X	X	X	X	X	X	X	X	X	X	X	X	X	X	X	X	X	X	X	X	X	X	X	X	X	X	X	X	X	X	X	X	

NOTE: A horizontal line of 'X' indicates the range of DN in which flanges of a particular type and PN may be ordered to this standard.

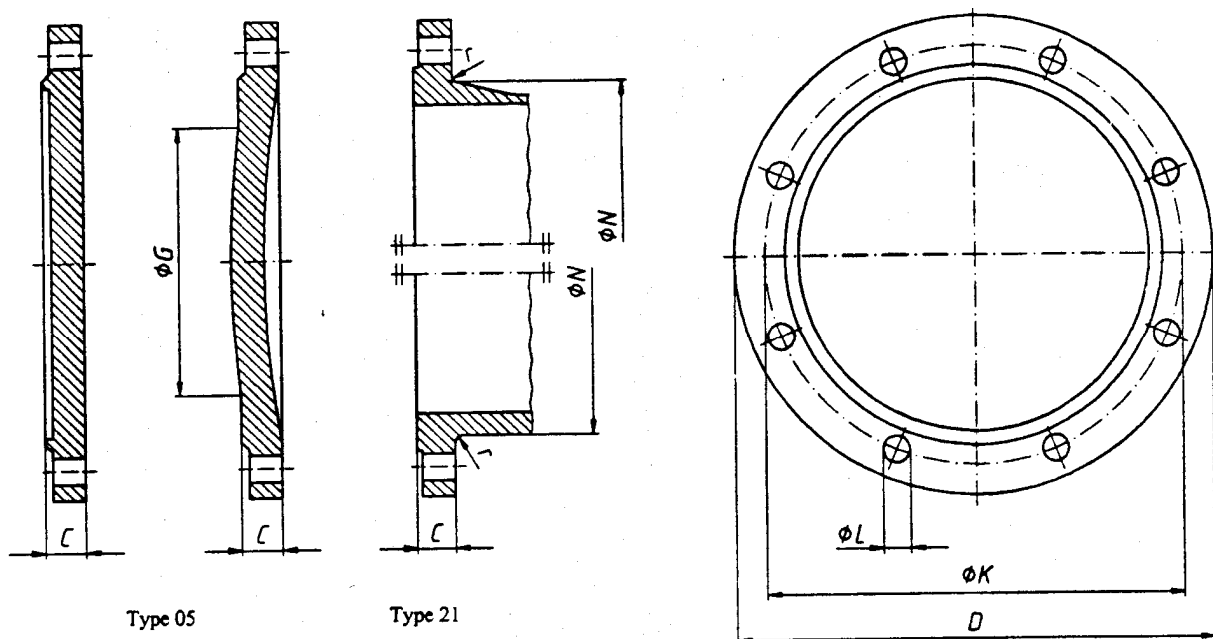
注: 本表中, 表明“X”表示对产品中不同公称直径的法兰, 法兰规格在表中PN的法兰的适用范围。

表 5 B 型法兰面尺寸（见图 2）

单位：mm

DN	f	d						
		PN2.5	PN6	PN10	PN16	PN25	PN40	PN63
10	2	33	33	41	41	41	41	-
15	2	38	38	46	46	46	46	-
20	2	48	48	56	56	56	56	-
25	3	58	58	65	65	65	65	-
32	3	69	69	76	76	76	76	-
40	3	78	78	84	84	84	84	84
50	3	88	88	99	99	99	99	99
60	3	98	98	108	108	108	108	108
65	3	108	108	118	118	118	118	118
80	3	124	124	132	132	132	132	132
100	3	144	144	156	156	156	156	156
125	3	174	174	184	184	184	184	184
150	3	199	199	211	211	211	211	211
200	3	254	254	266	266	274	284	284
250	3	309	309	319	319	330	345	345
300	4	363	363	370	370	389	409	409
350	4	413	413	429	429	448	465	465
400	4	463	463	480	480	503	535	535
450	4	518	518	530	548	548	560	-
500	4	568	568	582	609	609	615	-
600	5	667	667	682	720	720	735	-
700	5	772	772	794	794	820	-	-
800	5	878	878	901	901	928	-	-
900	5	978	978	1001	1001	1028	-	-
1000	5	1078	1078	1112	1112	1140	-	-
1100	5	-	-	1218	1218	1240	-	-
1200	5	1280	1295	1328	1328	1350	-	-
1400	5	1480	1510	1530	1530	1560	-	-
1500	5	-	-	1640	1640	1678	-	-
1600	5	1690	1710	1750	1750	1780	-	-
1800	5	1890	1918	1950	1950	1985	-	-
2000	5	2090	2125	2150	2150	2210	-	-
2200	6	2295	2335	-	-	-	-	-
2400	6	2495	2545	-	-	-	-	-
2600	6	2695	2750	-	-	-	-	-
2800	6	2910	2960	-	-	-	-	-
3000	6	3110	3160	-	-	-	-	-
3200	6	3310	3370	-	-	-	-	-
3400	6	3510	3580	-	-	-	-	-
3600	6	3720	3790	-	-	-	-	-
3800	6	3920	-	-	-	-	-	-
4000	6	4120	-	-	-	-	-	-

注：对 16 型法兰来说，PN10 的 d 适用于 PN10-40，DN65 的 d 与 DN60 相同。



本图说明了螺栓孔的排列，但数目并不准确，具体数目见表6。
注：法兰尺寸见表5。

图3 PN25 法兰尺寸（见表6）

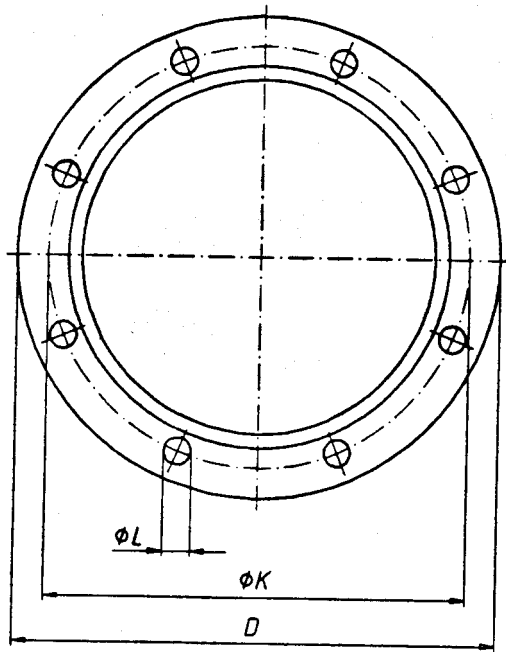
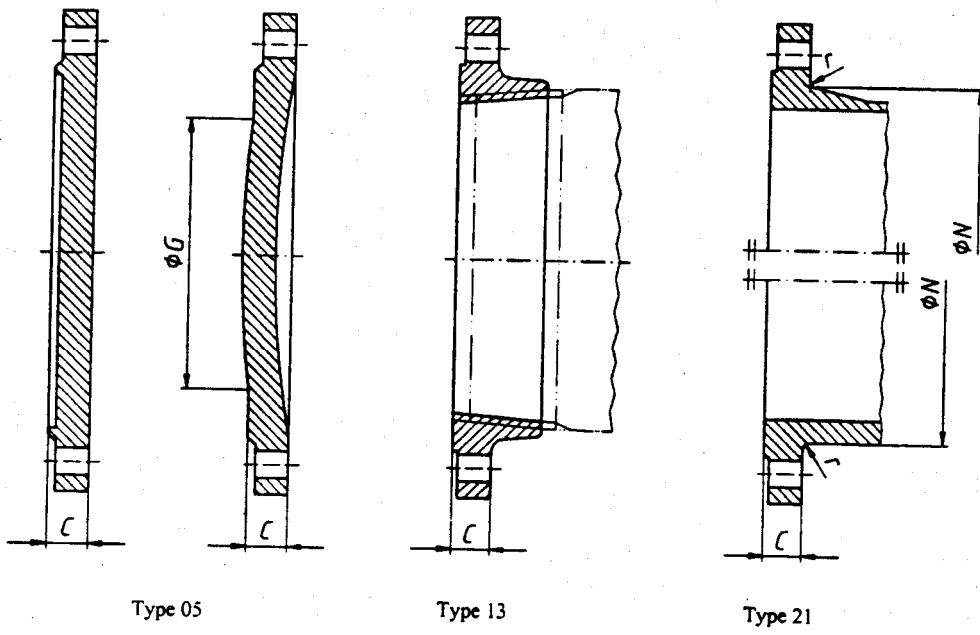
表6 PN25 法兰尺寸（见图3和附录B）

单位：mm

DN	配套尺寸					法兰厚度 1)2) C	法兰肩部 的最大直 径 G	颈部 直径 N	圆角 半径 r
	法兰 外径 D	法兰螺栓 直径 K	螺栓孔 直径 L	螺栓					
				数目	公称 直径				
法兰类型									
05/21						05/21	05	21	21
10-1000	使用 PN6								
1200	1375	1320	31	32	M27	30	1185	1250	8
1400	1575	1520	31	36	M27	30	1385	1452	8
1600	1790	1730	31	40	M27	32	1585	1654	10
1800	1990	1930	31	44	M27	34	1785	1856	10
2000	2190	2130	31	48	M27	34	1985	2056	10
2200	2405	2340	34	52	M30	36	2185	2260	10
2400	2605	2540	34	56	M30	38	2385	2464	10
2600	2805	2740	34	60	M30	40	2585	2668	10
2800	3030	2960	37	64	M33	42	2785	2868	12
3000	3230	3160	37	68	M33	42	2985	3068	12
3200	3430	3360	37	72	M33	44	3185	3268	12
3400	3630	3560	37	76	M33	46	3385	3472	12
3600	3840	3770	37	80	M33	48	3585	3676	12
3800	4045	3970	41	80	M36	48	3785	3876	12
4000	4245	4170	41	84	M36	50	3985	4076	12

1) 铁类别缩写标志的解释见表14。

2) 这些法兰厚度对21-2类的球墨铸铁法兰有效。



本图说明了螺栓孔的排列，但数目并不准确，具体数目见表 7。
 注：法兰尺寸见表 5。

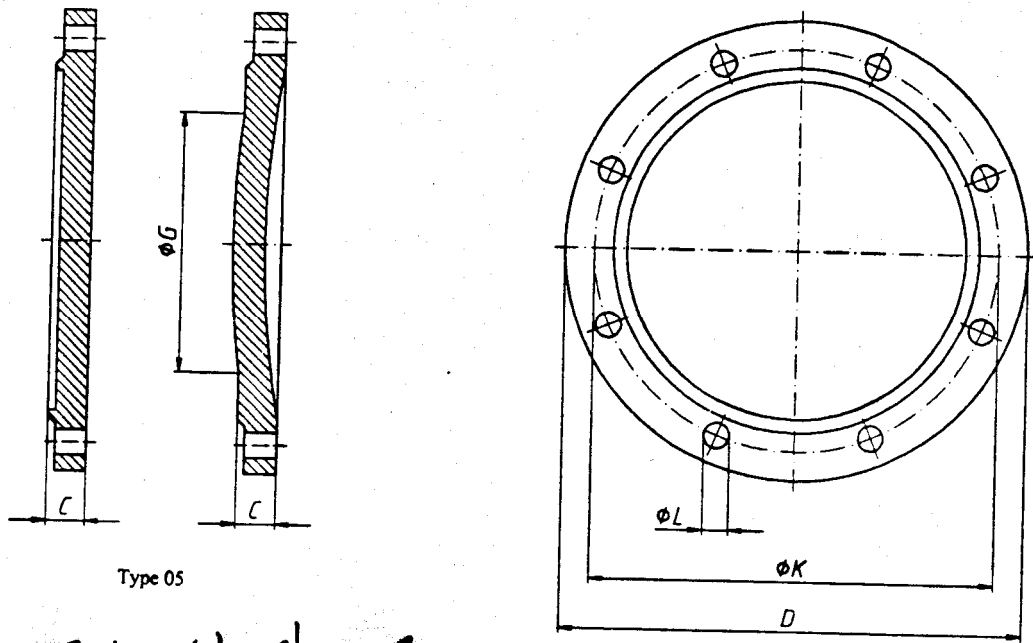
图 4 PN6 法兰尺寸（见表 7）

表7 PN6 法兰尺寸 (见图 6 和附录 B)

单位: mm

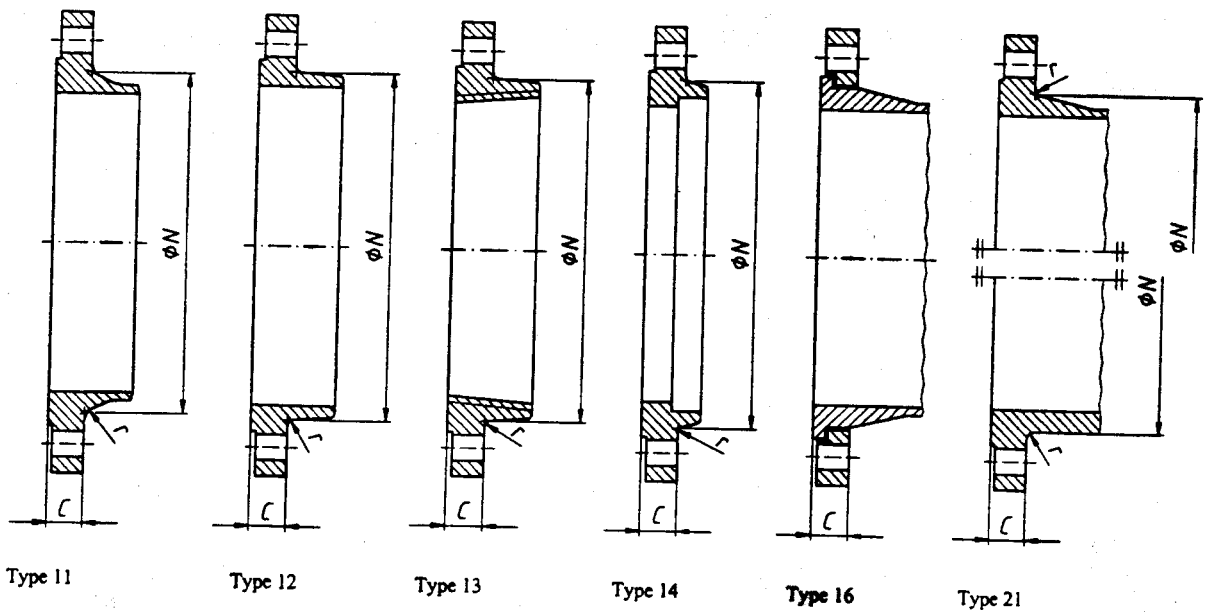
DN	配套尺寸					法兰厚度		法兰肩部的最大直径 G	颈部直径 N	圆角半径 r
	法兰外径 D	法兰螺栓直径 K	螺栓孔直径 L	螺栓		GI ₁) ² C	MI ₁) C			
				数目	公称直径					
	法兰类型									
13/05/21						05/21	13/05/21	05	13/21	13/21
10	75	50	11	4	M10	12	12	-	20	3
15	80	55	11	4	M10	12	12	-	26	3
20	90	65	11	4	M10	14	14	-	34	4
25	100	75	11	4	M10	14	14	-	44	4
32	120	90	14	4	M12	16	16	-	54	5
40	130	100	14	4	M12	16	16	-	64	5
50	140	110	14	4	M12	16	16	-	74	5
60	150	120	14	4	M12	16	16	-	84	6
65	160	130	14	4	M12	16	16	-	94	6
80	190	150	19	4	M16	18	18	-	110	6
100	210	170	19	4	M16	18	18	-	130	6
125	240	200	19	8	M16	20	20	-	160	6
150	265	225	19	8	M16	20	20	-	182	8
200	320	280	19	8	M16	22	22	-	238	8
250	375	335	19	12	M16	24	24	-	284	10
300	440	395	23	12	M20	24	24	-	342	10
350	490	445	23	12	M20	26	-	335	392	10
400	540	495	23	16	M20	28	-	385	442	10
450	595	550	23	16	M20	28	-	435	494	12
500	645	600	23	20	M20	30	-	485	544	12
600	755	705	28	20	M24	30	-	585	642	12
700	860	810	28	24	M24	32	-	685	746	12
800	975	920	31	24	M27	34	-	785	850	12
900	1075	1020	31	24	M27	36	-	885	950	12
1000	1175	1120	31	28	M27	36	-	985	1050	12
1200	1405	1340	34	32	M30	40	-	1185	1264	12
1400	1630	1560	37	36	M33	44	-	1385	1480	12
1600	1830	1760	37	40	M33	48	-	1585	1680	12
1800	2045	1970	41	44	M36	50	-	1785	1878	15
2000	2265	2180	44	48	M39	54	-	1985	2082	15
2200	2475	2390	44	52	M39	60	-	-	3)	15
2400	2685	2600	44	56	M39	62	-	-	3)	15
2600	2905	2810	50	60	M45	64	-	-	3)	15
2800	3115	3020	50	64	M45	68	-	-	3)	15
3000	3315	3220	50	68	M45	70	-	-	3)	15
3200	3525	3430	50	72	M45	76	-	-	3)	15
3400	3735	3640	50	76	M45	80	-	-	3)	15
3600	3970	3860	57	80	M52	84	-	-	3)	15

1) 铁类别缩写标志的解释见表 14。
2) 这些法兰厚度对 21-2 类的球墨铸铁法兰有效。
3) 由制造者选择。



Type 05

本图说明了螺栓孔的排列，但数目并不准确，具体数目见表 8。
注：法兰尺寸见表 5。



Type 11

Type 12

Type 13

Type 14

Type 16

Type 21

图 5 PN10 法兰尺寸 (见表 8)

表 8 PN10 法兰尺寸 (见图 5 和附录 B)

单位: mm

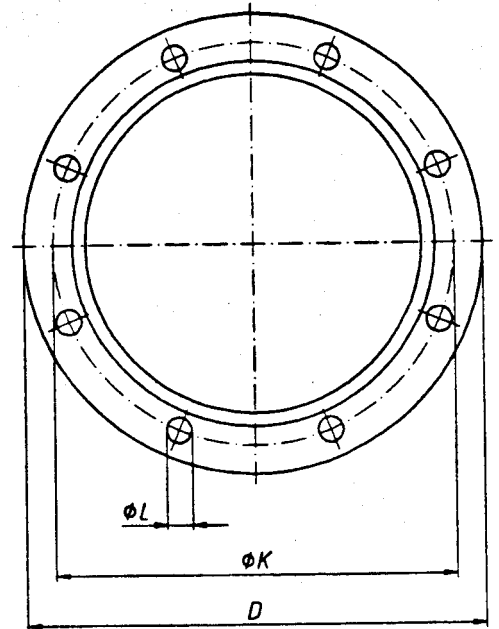
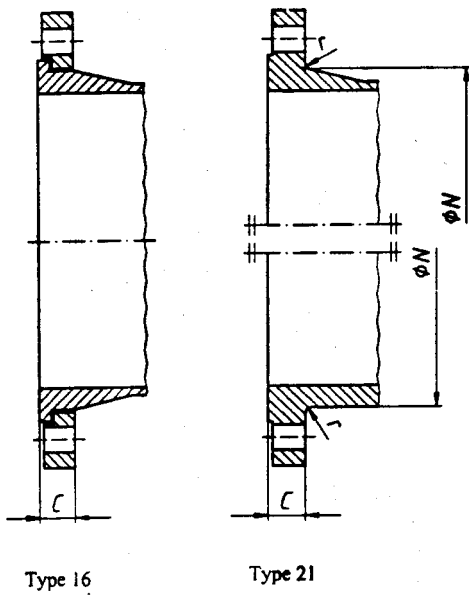
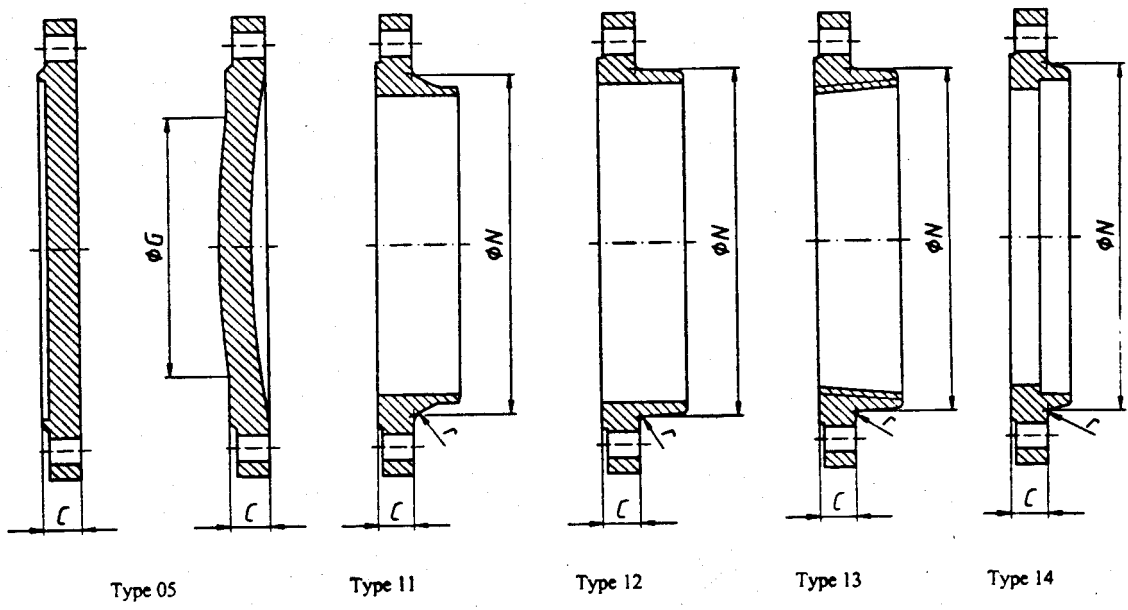
DN	配套尺寸					法兰厚度				法兰肩部的最大直径 G	颈部直径 N	圆角半径 r
	法兰外径 D	法兰螺栓直径 K	螺栓孔直径 L	螺 栓		DI ¹⁾³⁾ C	GI ¹⁾⁴⁾ C	MI ¹⁾ C				
				数 目	公称 直径							
法兰类型												
05/11/12/13/14/16/21						05/11 12/13 14/21	16	05/13 21	05/13 21	05	11/12 13/14 21	11/12 13/14 21
10	使用 PN16 尺寸											
15												
20												
25												
32												
40												
50												
60												
65												
80												
100												
125												
150												
200	340	295	23	8	M20	20	29	26	24	-	246	8
250	395 ²⁾	350	23	12	M20	22	32	28	26	-	298	10
300	445 ²⁾	400	23	12	M20	24.5	36	28	26	-	348	10
350	505	460	23	16	M20	24.5	39	30	-	335	408	10
400	565	515	28	16	M24	24.5	42	32	-	385	456	10
450	615	565	28	20	M24	25.5	45	32	-	435	502	12
500	670	620	28	20	M24	26.5	48	34	-	485	559	12
600	780	725	31	20	M27	30	55	36	-	585	658	12
700	895	840	31	24	M27	32.5	-	40	-	685	772	12
800	1015	950	34	24	M30	35	-	44	-	785	876	12
900	1115	1050	34	28	M30	37.5	-	46	-	885	976	12
1000	1230	1160	37	28	M33	40	-	50	-	985	1080	12
1100	1340	1270	37	32	M33	42.5	-	53	-	1085	1186	12
1200	1455	1380	41	32	M36	45	-	56	-	1185	1292	12
1400	1675	1590	44	36	M39	46	-	62	-	1385	1496	12
1500	1785	1700	44	36	M39	47.5	-	65	-	1485	1605	12
1600	1915	1820	50	40	M45	49	-	68	-	1585	1712	12
1800	2115	2020	50	44	M45	52	-	70	-	1785	1910	15
2000	2325	2230	50	48	M45	55	-	74	-	1985	2120	15

1) 铁类别缩写标志的解释见表 14。

2) 对于球墨铸铁管和管件, 下列法兰的外径应为: DN250 为 D=400mm; DN300 为 D=455mm。

3) PN10 球墨铸铁法兰可用在压力为 15 巴的管网承口上。

4) 这些法兰厚度对 21-2 类的球墨铸铁法兰有效。



本图说明了螺栓孔的排列，但数目并不准确，具体数目见表 9。
注：法兰尺寸见表 5。

图 6 PN16 法兰尺寸（见表 9）

表9 PN16 法兰尺寸 (见图6和附录B)

单位: mm

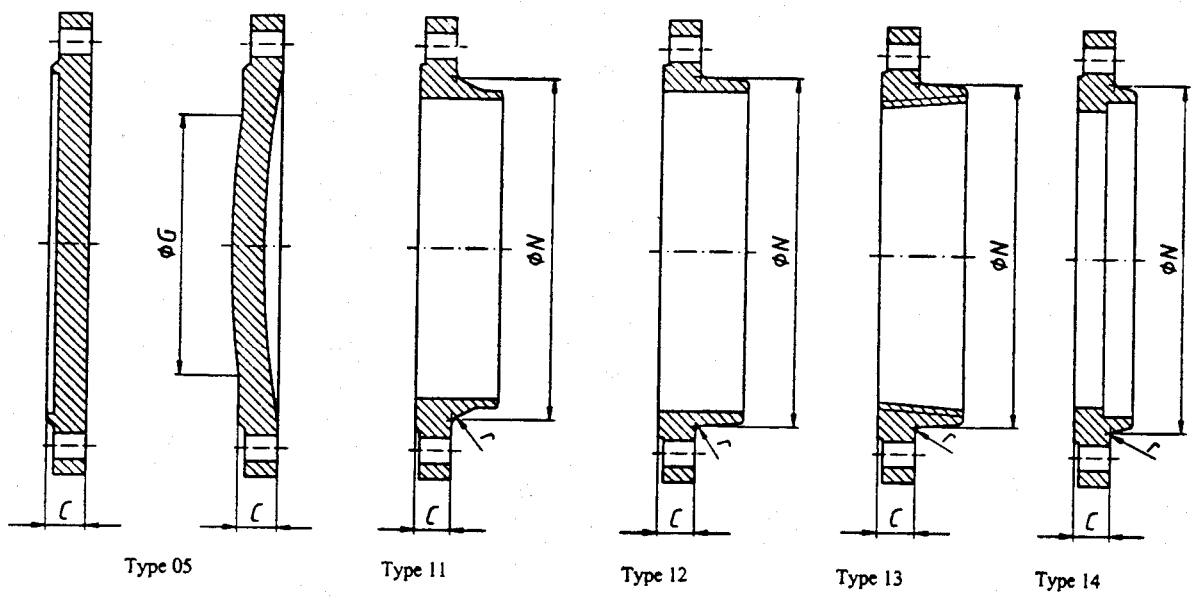
DN	配套尺寸					法兰厚度			法兰肩部的最大直径 G	颈部直径 N	圆角半径 r	
	法兰外径 D	法兰螺栓直径 K	螺栓孔直径 L	螺 栓		DI ₁₎₂₎ C	GI ₁₎₃₎ C	MI ₁₎ C				
				数 目	公称直径							
法兰类型												
05/11/12/13/14/16/21						05/11 12/13 14/21	16	05/13 21	05/13 21	05	11/12 13/14 21	11/12 13/14 21
10	使用 PN40 尺寸					14	-	14	14	-	28	3
15						14	-	14	14	-	32	3
20						16	-	16	16	-	40	4
25						16	-	16	16	-	50	4
32						18	-	18	18	-	60	5
40						19	22	18	18	-	70	5
50						19	22	20	20	-	84	5
60	175	135	19	4	M16	19	22	20	20	-	94	6
65	185	145	19	4 ⁴⁾	M16	19	22	20	20	-	104	6
80	200	160	19	8	M16	19	22	22	20	-	120	6
100	220	180	19	8	M16	19	23	24	22	-	140	6
125	250	210	19	8	M16	19	24.5	26	22	-	170	6
150	285	240	23	8	M20	19	26	26	24	-	190	8
200	340	295	23	12	M20	20	29	30	24	-	246	8
250	405 ²⁾	355	28	12	M24	22	32	32	26	-	296	10
300	460 ²⁾	410	28	12	M24	24.5	36	32	28	-	350	10
350	520	470	28	16	M24	26.5	39	36	-	335	410	10
400	580	525	31	16	M27	28	42	38	-	385	458	10
450	640	585	31	20	M27	30	45	40	-	435	516	12
500	715	650	34	20	M30	31.5	48	42	-	485	576	12
600	840	770	37	20	M33	36	55	48	-	585	690	12
700	910	840	37	24	M33	39.5	-	54	-	685	760	12
800	1025	950	41	24	M36	43	-	58	-	785	862	12
900	1125	1050	41	28	M36	46.5	-	62	-	885	962	12
1000	1255	1170	44	28	M39	50	-	66	-	985	1076	12
1100	1355	1270	44	32	M39	53.5	-	-	-	1085	1176	12
1200	1485	1390	50	32	M45	57	-	-	-	1185	1282	12
1400	1685	1590	50	36	M45	60	-	-	-	1385	1482	12
1500	1820	1710	57	36	M52	62.5	-	-	-	1485	1586	12
1600	1930	1820	57	40	M52	65	-	-	-	1585	1696	12
1800	2130	2020	57	44	M52	70	-	-	-	1785	1896	15
2000	2345	2230	62	48	M56	75	-	-	-	1985	2100	15

1) 铁类别缩写标志的解释见表14。

2) 对于球墨铸铁管和管件,下列法兰的外径应为: DN250为D=400mm; DN300为D=455mm。

3) 这些法兰厚度对21-2类的球墨铸铁法兰有效。

4) 根据 prEN1092-1,这种 DN 和 PN 的钢法兰有8个孔,为了与此保持一致,经买卖双方协议,相同的铸铁法兰也有8个孔。



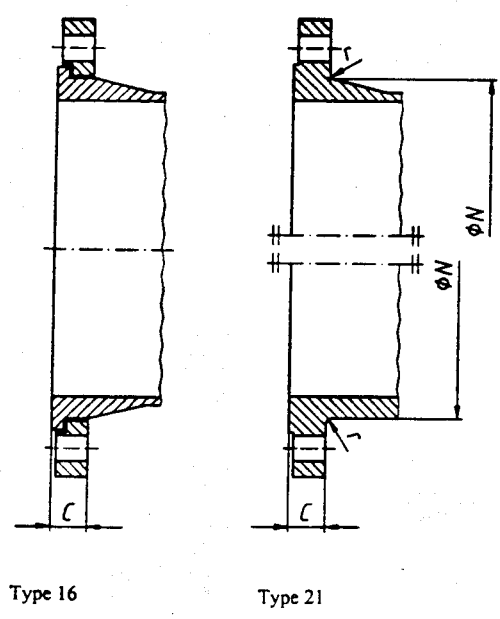
Type 05

Type 11

Type 12

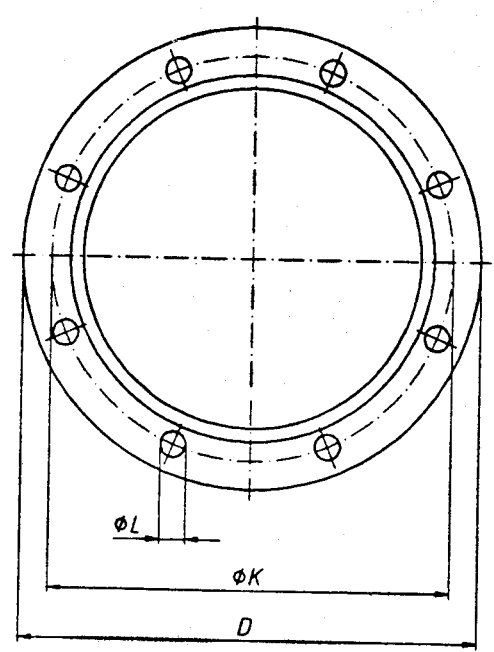
Type 13

Type 14



Type 16

Type 21



本图说明了螺栓孔的排列，但数目并不准确，具体数目见表 10。
注：法兰尺寸见表 5。

图 7 PN25 法兰尺寸 (见表 10)

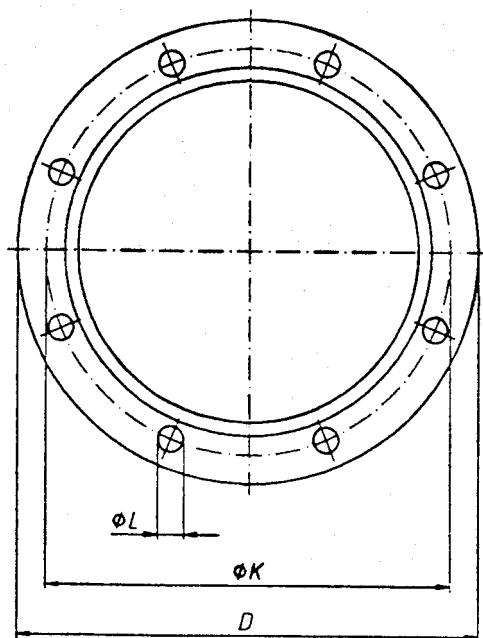
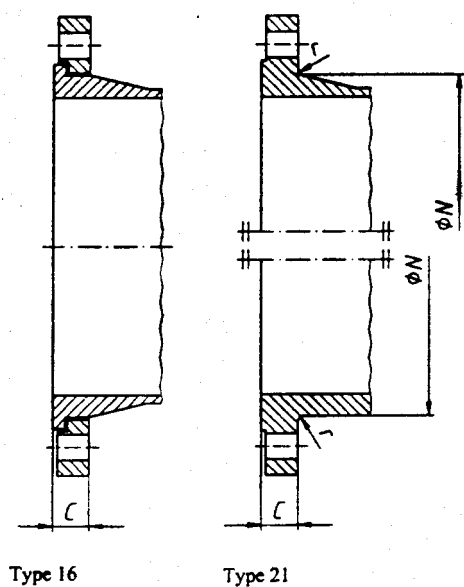
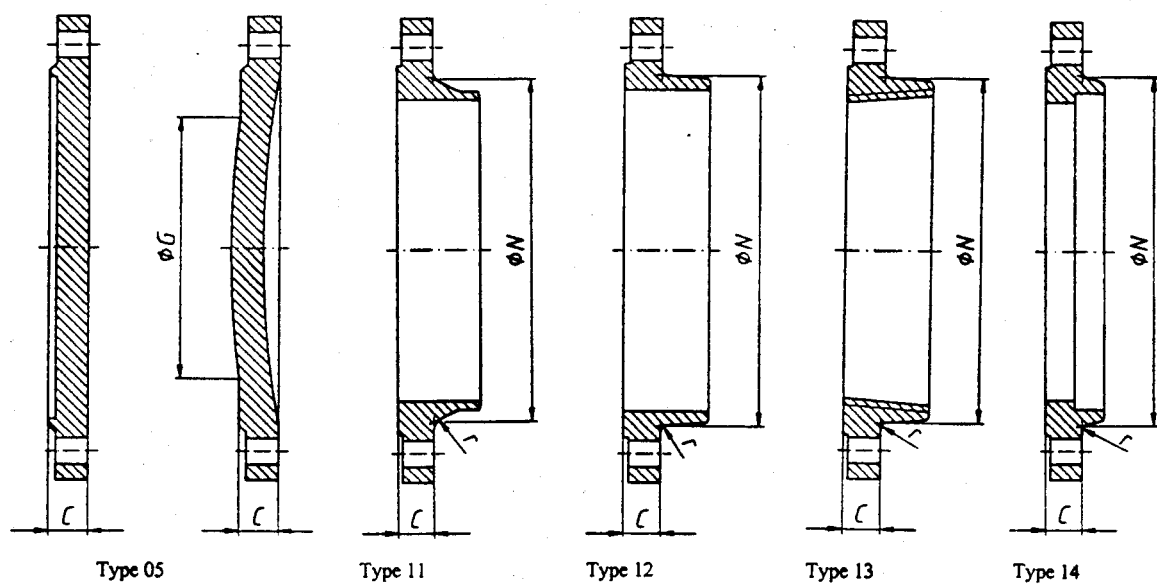
表 10 PN25 法兰尺寸 (见图 7 和附录 B)

单位: mm

DN	配套尺寸					法兰厚度				法兰肩部的最大直径 G	颈部直径 N	圆角半径 r																																											
	法兰外径 D	法兰螺栓直径 K	螺栓孔直径 L	螺 栓		DI ₁₎ C	GI ₁₎₂₎ C	MI ₁₎ C																																															
				数 目	公称 直径																																																		
法兰类型																																																							
05/11/12/13/14/16/21						05/11 12/13 14/21	16	05 21	05/13 21	05	11/12 13/14 21	11/12 13/14 21																																											
10	使用 PN40 尺寸					14																																																	
15						14																																																	
20						16																																																	
25						16																																																	
32						16																																																	
40						18																																																	
50	使用 PN40 尺寸																																																						
60												使用 PN40 尺寸																																											
65																							使用 PN40 尺寸																																
80																																		使用 PN40 尺寸																					
100																																													使用 PN40 尺寸										
125																																																							
150	使用 PN40 尺寸																																																						
200												使用 PN40 尺寸																																											
250																							使用 PN40 尺寸																																
300																																		使用 PN40 尺寸																					
350																																													使用 PN40 尺寸										
400																																																							
450	使用 PN40 尺寸																																																						
500												使用 PN40 尺寸																																											
600																							使用 PN40 尺寸																																
700																																		使用 PN40 尺寸																					
800																																													使用 PN40 尺寸										
900																																																							
1000	使用 PN40 尺寸																																																						
1100												使用 PN40 尺寸																																											
1200																							使用 PN40 尺寸																																
1400																																		使用 PN40 尺寸																					
1500																																													使用 PN40 尺寸										
1600																																																							
1800	使用 PN40 尺寸																																																						
2000												使用 PN40 尺寸																																											
270																							220	28	8	M24	19	24.5	30	26	-	162	6																						
300																							250	28	8	M24	20	26	34	28	-	192	8																						
360																							310	28	12	M24	22	29	34	30	-	252	8																						
425																							370	31	12	M27	24.5	32	36	32	-	304	10																						
485	430	31	16	M27	27.5	36	40	34	-	364	10																																												
555	490	34	16	M30	30	39	44	-	335	418	10																																												
620	550	37	16	M33	32	42	48	-	385	472	10																																												
670	600	37	20	M33	34.5	45	50	-	435	520	12																																												
730	660	37	20	M33	36.5	48	52	-	485	580	12																																												
845	770	41	20	M36	42	55	56	-	585	684	12																																												
960	875	44	24	M39	46.5	-	-	-	685	780	12																																												
1085	990	50	24	M45	51	-	-	-	785	882	12																																												
1185	1090	50	28	M45	55.5	-	-	-	885	982	12																																												
1320	1210	57	28	M52	60	-	-	-	985	1086	12																																												
1420	1310	57	32	M52	64.5	-	-	-	1085	1186	12																																												
1530	1420	57	32	M52	69	-	-	-	1185	1296	12																																												
1755	1640	62	36	M56	74	-	-	-	1385	1508	12																																												
1865	1750	62	36	M56	77.5	-	-	-	1485	1617	12																																												
1975	1860	62	40	M56	81	-	-	-	1585	1726	12																																												
2195	2070	70	44	M64	88	-	-	-	1785	1920	15																																												
2425	2300	70	48	M64	95	-	-	-	1985	2150	15																																												

1) 铁类别缩写标志的解释见表 14。

2) 这些法兰厚度对 21-2 类的球墨铸铁法兰有效。



本图说明了螺栓孔的排列，但数目并不准确，具体数目见表 11。
注：法兰尺寸见表 5。

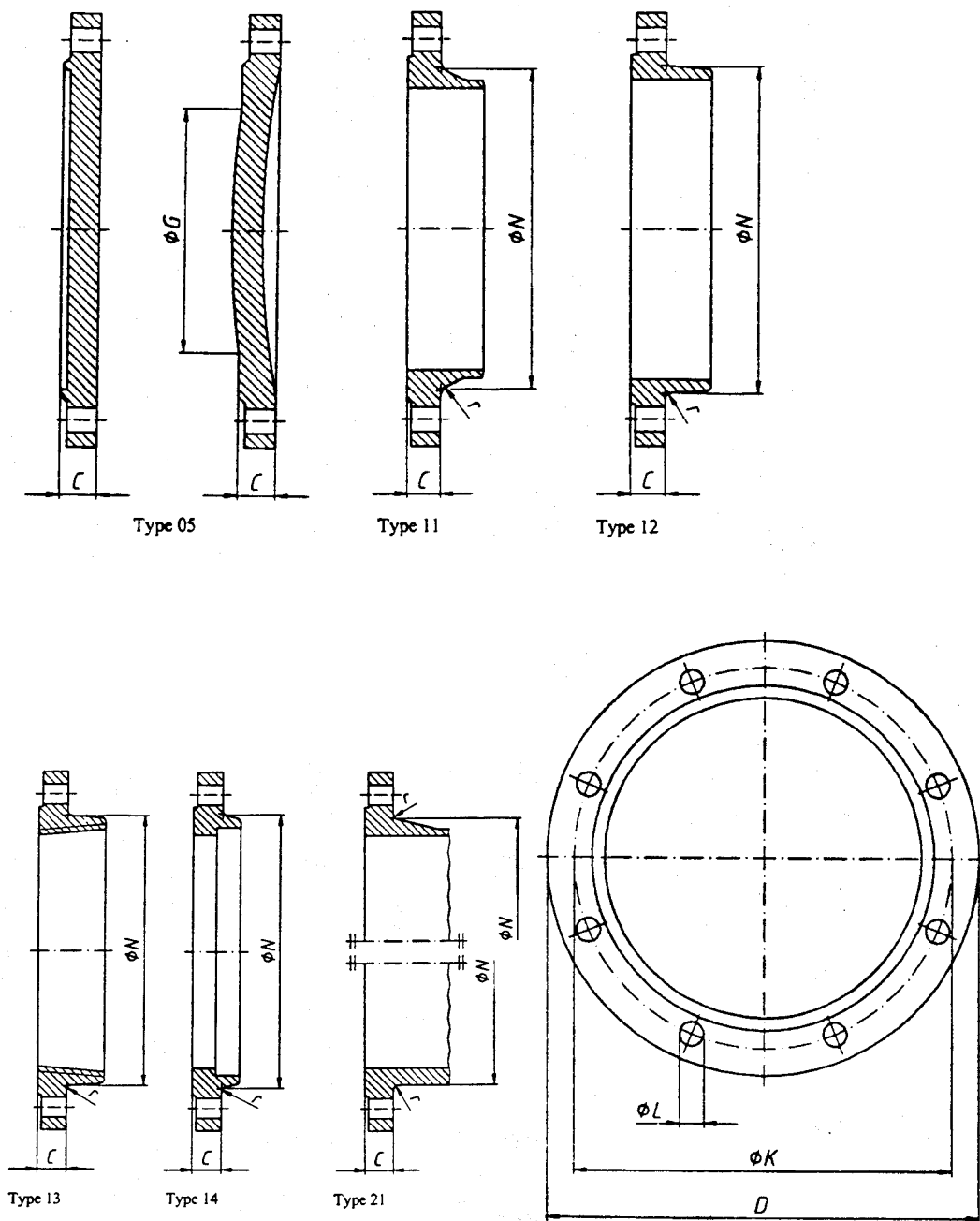
图 8 PN40 法兰尺寸 (见表 11)

表 11 PN40 法兰尺寸 (见图 8 和附录 B)

单位: mm

DN	配套尺寸					法兰厚度			法兰肩部的最大直径 G	颈部直径 N	圆角半径 r	
	法兰外径 D	法兰螺栓直径 K	螺栓孔直径 L	螺 栓		DI ₁₎ C	GI ₁₎₂₎ C	MI ₁₎ C				
				数 目	公称 直径							
	法兰类型											
05/11/12/13/14/16/21					05/11 12/13 14/21	16	05 21	05/13 21	05	11/12 13/14 21	11/12 13/14 21	
10	90	60	14	4	M12	-	-	16	14	-	28	3
15	95	65	14	4	M12	-	-	16	14	-	32	3
20	105	75	14	4	M12	-	-	18	16	-	40	4
25	115	85	14	4	M12	-	-	18	16	-	50	4
32	140	100	19	4	M16	-	-	20	18	-	60	5
40	150	110	19	4	M16	19	22	20	18	-	70	5
50	165	125	19	4	M16	19	22	22	20	-	84	5
60	175	135	19	8	M16	19	22	24	22	-	94	6
65	185	145	19	8	M16	19	22	24	22	-	104	6
80	200	160	19	8	M16	19	22	26	24	-	120	6
100	235	190	23	8	M20	19	23	28	24	-	142	6
125	270	220	28	8	M24	23.5	24.5	30	26	-	162	6
150	300	250	28	8	M24	26	26	34	28	-	192	8
200	375	320	31	12	M27	30	33	40	34	-	254	8
250	450	385	34	12	M30	34.5	37	46	38	-	312	10
300	515	450	34	16	M30	39.5	42	50	42	-	378	10
350	580	510	37	16	M33	44	46	54	-	335	432	10
400	660	585	41	16	M36	48	-	62	-	385	498	10
450	685	610	41	20	M36	49	-	-	-	435	522	12
500	755	670	44	20	M39	52	-	-	-	485	576	12
600	890	795	50	20	M45	58	-	-	-	585	686	12

1) 铁类别缩写标志的解释见表 14。
2) 这些法兰厚度对 21-2 类的球墨铸铁法兰有效。



本图说明了螺栓孔的排列，但数目并不准确，具体数目见表 12。
注：法兰尺寸见表 5。

图 9 PN63 法兰尺寸 (见表 12)

表 12 PN63 法兰尺寸 (见图 9 和附录 B)

单位: mm

DN	配套尺寸					法兰厚度 DI1) C	法兰肩部的 最大直径 G	颈部 直径 N	圆角 半径 r
	法兰 外径 D	法兰螺 栓直径 K	螺栓 孔直 径 L	螺 栓					
				数 目	公称 直径				
	法兰类型								
05/11/12/13/14/21					05/21	05	11/12/13/14/21		
40	170	125	23	4	M20	28	-	77	5
50	180	135	23	4	M20	28	-	87	5
60	190	145	23	8	M20	28	-	97	6
65	205	160	23	8	M20	28	-	112	6
80	215	170	23	8	M20	31	-	122	6
100	250	200	28	8	M24	33	-	142	6
125	295	240	31	8	M27	37	-	174	6
150	345	280	34	8	M30	39	-	208	8
200	415	345	37	12	M33	46	-	267	8
250	470	400	37	12	M33	50	-	322	10
300	530	460	37	16	M33	57	-	382	10
350	600	525	41	16	M36	61	335	438	10
400	670	585	44	16	M39	65	385	490	10

1) 铁类别缩写标志的解释见表 14。

表 13 尺寸公差

单位: mm

代 码	代码的说明		公 差					
D	外 径		无详细说明但应有标准六角螺栓足量承重时的最小尺寸					
d	法兰面直径	DN	≤100	125-300	350-600	700-1200	≥1400	
		公 差	-4	-4.5	-5	-5.5	-6	
	最大直径可大于标准值, 但在本标准中没有给出正公差。							
f	法兰面高度		f=1mm(最小)					
b (=c-f)	法兰厚度	厚 度	≤35		36-45	46-60	61-75	>76
		公 差	+4		+4.5	+5	+6	+7
			-3		-4	-4	-5	-6
L	螺栓孔直径		≤M33			M36-M39	M45-M52	>M52
			+1.5			+2	+2.5	
			0			0	0	
	螺栓孔位置		M10	M12	M14-M20	M24-M33	M36-M52	>M52
			1	2	3	4	5	6
	法兰面的角度		≤2°					
1) 螺栓孔和位置应考虑螺栓圆直径和中心到中心的公差。								
2) 注释见 ISO5458: 1987。								

表 14 材料和标准的 PN 值

类型	材料	级别	PN ₁)						
	参考标准		2.5	6	10	16	25	40	63
球墨铸铁	ISO1083: 1987	350-22			×	×	×	×	×
	ISO1083: 1987	400-15			×	×	×	×	×
	ISO1083: 1987	400-18			×	×	×	×	×
	EN545	420-5	2)	2)	×	×	×	×	×
	ISO1083: 1987	500-7			×	×	×	×	×
	ISO1083: 1987	600-3			×	×	×	×	×
灰铸铁	ISO185: 1988	200	×	×	×	×			
	ISO185: 1988	250	×	×	×	×	×	×	
可锻铸铁	ISO5922: 1981	B30-06		×	×	×			
	ISO5922: 1981	B32-12		×	×	×	×	×	
	ISO5922: 1981	B35-10		×	×	×	×	×	

1) ×表示这一级别可用于这种 PN。
2) 21-2 类法兰 (PN2.5 和 PN6) 由买卖双方协商决定 (见表 6 和表 7 的注)。

表 15 高强度球墨铸铁法兰压力/温度额定值
(EN545 中 420-5 级和 ISO1083:1987 中 500-7、600-3 级)

PN	温度℃					
	-10-120	150	200	250	300	350
	允许非振动压力 2) (巴)					
10	10 ₃)	9.5	9	8	7	5.5
16	16	15.2	14.4	12.8	11.2	8.8
25	25	23.8	22.5	20	17.5	13.8
40	40	38	36	32	28	22
63	63	60.8	57.6	51.2	44.8	35.2

1) 600-3 级的球墨铸铁法兰仅用于温度不超过 120℃ (含 120℃) 时。
2) 见 5.5。
3) 见表 8。

表 16 低强度球墨铸铁法兰压力/温度额定值
(ISO1083:1987 中 350-22 级、400-15 级和 400-18 级)

PN	温度℃					
	-10-120	150	200	250	300	350
	允许非振动压力 2) (巴)					
10	10 ₃)	9.7	9.2	8.7	8	7
16	16	15.5	14.7	13.9	12.8	11.2
25	25	24.3	23	21.8	20	17.5
40	40	38.8	36.8	34.8	32	28
63	63	62	58.8	55.6	51.2	44.8

1) 见 5.5。
2) 见表 8。

表 17 灰铸铁法兰压力/温度额定值
(ISO185: 1988 中 200 级和 250 级)

PN	温 度℃						
	-10-120	150	180	200	230	250	300
	允许非振动压力 ¹⁾ (巴)						
2.5	2.5	2.3	2.1	2	1.9	1.8	1.5
6	6	5.4	5	4.8	4.4	4.2	3.6
10	10	9	8.4	8	7.4	7	6
16	16	14.4	13.4	12.8	11.8	11.2	9.6
25 ²⁾	25	22.5	21	20	18.5	17.5	15
40 ²⁾	40	36	33.6	32	29.6	28	24

1) 见 5.5。
2) PN25 和 PN40 的灰铸铁法兰仅使用 ISO185: 1988 的 250 级。

表 18 可锻铸铁法兰压力/温度额定值
(ISO5922:1981 中 B30-06 级、B32-12 级和 B35-10 级)

PN	温 度℃					
	-10-120	150	200	250	300	350
	允许非振动压力 ¹⁾ (巴)					
6	6	5.8	5.5	5.2	4.8	4.2
10	10	9.7	9.2	8.7	8	7
16	16	15.5	14.7	13.9	12.8	11.2
25	25	24.3	23	21.8	20	17.5
40	40	38.8	36.8	34.8	32	28

1) 见 5.5。

附录 A (标准的附录)

买方应提供的信息

当买方根据本标准单独订购法兰（即不与管线其他部件一起购买）时，在定单中应列出以下内容：

a) 根据所列条件进行的标准设计（见 4.4 和 b)、c)）；

b) 对于 11、12、14 型法兰，当不与其他部件一起发运时，要注明与这些法兰相对接的管子的外径和厚度；

c) 当螺栓式法兰单独发运时：

——不与管线其他部件一起发运；

——要说明它的类型。

注：当无异议时，b)、c) 两项内容可由买卖双方协议决定。

例 1：对于 11、12、14 型可锻铸铁法兰，应按以下格式列出：

法兰/EN1092-2/DN100/PN40/11 型/MIB30-06/A/ ϕ 120×5

例 2：对于 13 型可锻铸铁法兰，应按以下格式列出：

法兰/EN1092-2/DN100/PN40/13 型/MIB30-06/A/ ϕ 118×2

例 3：对于非可锻铸铁法兰，应按以下格式列出：

法兰/EN1092-2/DN100/PN40/11 型/DI400-15/-/ ϕ 120×5

附录 B (参考)

表 6~12 注解

注 1: 对于所有 PN 类型的 d、f 值, 见表 5。

注 2: 法兰厚度的依据: 对于球墨铸铁法兰, 依据 ISO2531:1991; 对于灰铁和可锻铸铁法兰, 依据 ISO7005-2:1988。

注 3: 铸管的尺寸对法兰孔有影响, 适当时, 应提供与法兰对接的铸管的外径与壁厚, 阀门、管件及附件上的整体法兰孔的尺寸应在相应的部件标准中给出。

注 4: N 是一个尺寸参考值, 它位于中轴设计角与法兰背面的投影交点上, 对于一定的法兰设计, 如与泵或阀们整体铸造的法兰, 一般用不到 N 和 r。

注 5: G 是过肩与密封面投影相交处的限制尺寸, 它主要是用来避免此过肩与连接用法兰上钻孔的相互干扰。

附录 C (参考)

目 录

ISO13:1978 压力管线用铸铁管、管件及附件

EN1514 法兰及其接头——法兰 PN 设计用垫圈尺寸 (几部分)
