

ICS 23.040.60
J 15



中华人民共和国国家标准

GB/T 9119—2010
代替 GB/T 9119—2000, GB/T 2506—2005

板式平焊钢制管法兰

Slip-on-welding plate steel pipe flanges

2011-01-14 发布

2011-10-01 实施



中华人民共和国国家质量监督检验检疫总局 发布
中国国家标准化管理委员会

前 言

GB/T 9112~9124—2010《钢制管法兰》系列标准修改采用 ASME B16.5—2009《管法兰和法兰管件(NPS ½~NPS 24)》及 EN 1092-1:2007《法兰及其连接 管道、阀门、管配件及附件用圆形法兰, PN 标识第 1 部分:钢制法兰》。ASME B16.5—2009 是关于 Class 标记法兰的一个完整标准, EN 1092-1:2007 是关于 PN 标记法兰的一个完整标准。本系列标准综合采用了上述两个标准,包括了 Class 标记法兰和 PN 标记法兰的相关技术内容。本系列标准共有 13 项标准,本标准是其中的 1 项标准。

本标准与 EN 1092-1:2007 标准的主要区别如下:

- 本标准的编写格式与 EN 1092-1:2007 标准不同;
- EN 1092-1:2007 标准没有包括 DN 175 和 DN 225 两个公称尺寸,根据我国船用法兰用户的使用要求,本系列标准的 PN 标记法兰增加了仅用于船用法兰的 DN 175 和 DN 225 两个公称尺寸。

本标准代替 GB/T 9119—2000《平面、突面板式平焊钢制管法兰》、GB/T 2506—2005《船用搭焊钢法兰(四进位)》,与原标准相比主要变化如下:

- 将原来的 GB/T 9119—2000 与 GB/T 2506—2005 整合为 1 项标准;
- 根据 EN 1092-1:2007 标准,将 PN 标记的公称压力范围从原来的 PN 2.5~PN 40 扩大到 PN 2.5~PN 100;
- PN 标记的法兰增加了仅用于船用法兰的 DN 175 和 DN 225 两个公称尺寸;
- 根据 EN 1092-1:2007 标准,对 PN 标记的法兰尺寸数据进行了全面的修改;
- 增加了各种密封面型式的适用范围表格。

本标准由中国机械工业联合会提出。

本标准由全国管路附件标准化技术委员会归口。

本标准起草单位:中机生产力促进中心、江苏海达管件集团有限公司、蚌埠市中元管道配件制造有限公司、河北圣天集团宝银高压法兰管件有限公司、中国船舶工业综合技术经济研究院、浙江超达阀门股份有限公司、保一集团有限公司。

本标准主要起草人:李俊英、邱晓来、李建、王清尧、李宝银、冯峰、闫景文、罗发元、陈佑军。

本标准所代替标准的历次版本发布情况为:

- GB/T 9119.1~9119.10—1988、GB/T 9119—2000;
- GB/T 2506—1989、GB/T 2506—2005。

板式平焊钢制管法兰

1 范围

本标准规定了公称压力用 PN 标记的板式平焊钢制管法兰的型式、尺寸、技术要求和标记。

本标准适用于公称压力 PN 2.5~PN 100 的板式平焊钢制管法兰。

2 规范性引用文件

下列文件中的条款通过本标准的引用而成为本标准的条款。凡是注日期的引用文件,其随后所有的修改单(不包括勘误的内容)或修订版均不适用于本标准,然而,鼓励根据本标准达成协议的各方研究是否可使用这些文件的最新版本。凡是不注日期的引用文件,其最新版本适用于本标准。

GB/T 9112 钢制管法兰 类型与参数

GB/T 9124 钢制管法兰 技术条件

3 型式与尺寸

3.1 用 PN 标记的板式平焊钢制管法兰的密封面型式及适用的公称压力和公称尺寸范围按表 1 的规定。

表 1 用 PN 标记的板式平焊钢制管法兰的密封面型式及适用的公称压力和公称尺寸范围

密封面型式	公 称 压 力							
	PN 2.5	PN 6	PN 10	PN 16	PN 25	PN 40	PN 63	PN 100
平面(FF)	DN 10~ DN 2000	DN 10~ DN 2000	DN 10~ DN 2000	DN 10~ DN 2000	DN 10~ DN 800	DN 10~ DN 600	—	
突面(RF)	DN 10~ DN 2000	DN 10~ DN 2000	DN 10~ DN 2000	DN 10~ DN 2000	DN 10~ DN 800	DN 10~ DN 600	DN 10~ DN 400	DN 10~ DN 350

3.2 板式平焊钢制管法兰的型式应符合图 1 和图 2 的规定,法兰尺寸应符合表 2~表 9 的规定。

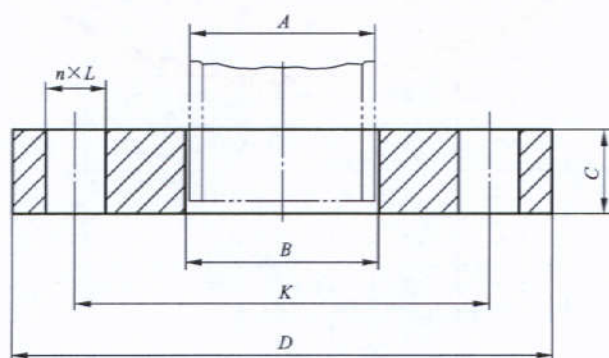


图 1 平面(FF)板式平焊钢制管法兰
(适用于 PN 2.5、PN 6、PN 10、PN 16、PN 25 和 PN 40)

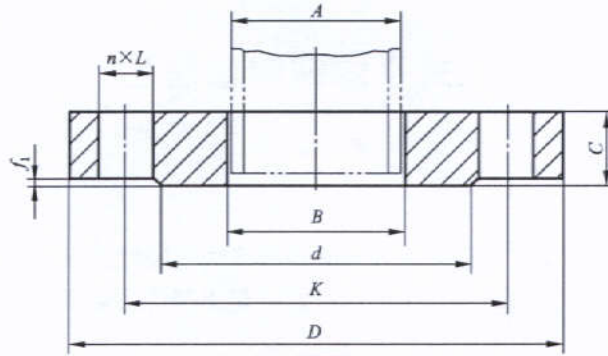


图 2 突面(RF)板式平焊钢制管法兰
(适用于 PN 2.5、PN 6、PN 10、PN 16、PN 25、PN 40、PN 63 和 PN 100)

表 2 PN 2.5 板式平焊钢制管法兰

公称尺寸 DN	钢管外径 A/mm		连接尺寸					法兰厚度 C/mm	密封面		法兰内径 B/mm	
			法兰 外径 D/mm	螺栓孔 中心圆 直径 K/mm	螺栓孔 直径 L/mm	螺 栓 数量 n/个	螺 纹 规格		d/mm	f ₁ /mm	系列 I	系列 II
	系列 I	系列 II										
10	17.2	14	75	50	11	4	M10	12	35	2	18.0	15
15	21.3	18	80	55	11	4	M10	12	40	2	22.0	19
20	26.9	25	90	65	11	4	M10	14	50	2	27.5	26
25	33.7	32	100	75	11	4	M10	14	60	2	34.5	33
32	42.4	38	120	90	14	4	M12	16	70	2	43.5	39
40	48.3	45	130	100	14	4	M12	16	80	3	49.5	46
50	60.3	57	140	110	14	4	M12	16	90	3	61.5	59
65	76.1	76	160	130	14	4	M12	16	110	3	77.5	78
80	88.9	89	190	150	18	4	M16	18	128	3	90.5	91
100	114.3	108	210	170	18	4	M16	18	148	3	116.0	110
125	139.7	133	240	200	18	8	M16	20	178	3	141.5	135
150	168.3	159	265	225	18	8	M16	20	202	3	170.5	161
(175) ^a	193.7	—	295	255	18	8	M16	22	232	3	196	—
200	219.1	219	320	280	18	8	M16	22	258	3	221.5	222
(225) ^a	245	—	345	305	18	8	M16	22	282	3	248	—
250	273.0	273	375	335	18	12	M16	24	312	3	276.5	276
300	323.9	325	440	395	22	12	M20	24	365	4	327.5	328
350	355.6	377	490	445	22	12	M20	26	415	4	359.5	380
400	406.4	426	540	495	22	16	M20	28	465	4	411.0	430
450	457.0	480	595	550	22	16	M20	30	520	4	462.0	484
500	508.0	530	645	600	22	20	M20	30	570	4	513.5	534
600	610.0	630	755	705	26	20	M24	32	670	5	616.5	634
700	711.0	720	860	810	26	24	M24	40(36) ^b	775	5	715	724

表 2 (续)

公称尺寸 DN	钢管外径 A/mm		连接尺寸					法兰厚度 C/mm	密封面		法兰内径 B/mm	
			法兰 外径 D/mm	螺栓孔 中心圆 直径 K/mm	螺栓孔 直径 L/mm	螺 栓						
	系列 I	系列 II				数量 n/个	螺纹 规格		d/mm	f ₁ /mm	系列 I	系列 II
800	813.0	820	975	920	30	24	M27	44(38) ^b	880	5	817	824
900	914.0	920	1 075	1 020	30	24	M27	48(40) ^b	980	5	918	924
1 000	1 016	1 020	1 175	1 120	30	28	M27	52(42) ^b	1 080	5	1 020	1 024
1 200	1 219	1 220	1 375	1 320	30	32	M27	60(44) ^b	1 280	5	1 223	1 224
1 400	1 422	1 420	1 575	1 520	30	36	M27	65(48) ^b	1 480	5	1 426	1 424
1 600	1 626	1 620	1 790	1 730	30	40	M27	72(51) ^b	1 690	5	1 630	1 624
1 800	1 829	1 820	1 990	1 930	30	44	M27	79(54) ^b	1 890	5	1 833	1 824
2 000	2 032	2 020	2 190	2 130	30	48	M27	86(58) ^b	2 090	5	2 036	2 024

注：公称尺寸 DN 10~DN 1 000 的法兰使用 PN 6 法兰的尺寸。

^a 带括号尺寸不推荐使用，并且仅适用于船用法兰。

^b 括号内尺寸为原标准法兰厚度，对于现有设备或供需双方认可仍可采用括号内的法兰厚度尺寸。

表 3 PN 6 板式平焊钢管法兰

公称尺寸 DN	钢管外径 A/mm		连接尺寸					法兰厚度 C/mm	密封面		法兰内径 B/mm	
			法兰 外径 D/mm	螺栓孔 中心圆 直径 K/mm	螺栓孔 直径 L/mm	螺 栓						
	系列 I	系列 II				数量 n/个	螺纹 规格		d/mm	f ₁ /mm	系列 I	系列 II
10	17.2	14	75	50	11	4	M10	12	35	2	18.0	15
15	21.3	18	80	55	11	4	M10	12	40	2	22.0	19
20	26.9	25	90	65	11	4	M10	14	50	2	27.5	26
25	33.7	32	100	75	11	4	M10	14	60	2	34.5	33
32	42.4	38	120	90	14	4	M12	16	70	2	43.5	39
40	48.3	45	130	100	14	4	M12	16	80	3	49.5	46
50	60.3	57	140	110	14	4	M12	16	90	3	61.5	59
65	76.1	76	160	130	14	4	M12	16	110	3	77.5	78
80	88.9	89	190	150	18	4	M16	18	128	3	90.5	91
100	114.3	108	210	170	18	4	M16	18	148	3	116.0	110
125	139.7	133	240	200	18	8	M16	20	178	3	141.5	135
150	168.3	159	265	225	18	8	M16	20	202	3	170.5	161
(175) ^a	193.7	—	295	255	18	8	M16	22	232	3	196	—
200	219.1	219	320	280	18	8	M16	22	258	3	221.5	222
(225) ^a	245	—	345	305	18	8	M16	22	282	3	248	—
250	273.0	273	375	335	18	12	M16	24	312	3	276.5	276
300	323.9	325	440	395	22	12	M20	24	365	4	327.5	328

表 3 (续)

公称尺寸 DN	钢管外径 A/mm		连接尺寸					法兰厚度 C/mm	密封面		法兰内径 B/mm	
			法兰 外径 D/mm	螺栓孔 中心圆 直径 K/mm	螺栓孔 直径 L/mm	螺 栓						
	系列 I	系列 II				数量 n/个	螺纹 规格		d/mm	f ₁ /mm	系列 I	系列 II
350	355.6	377	490	445	22	12	M20	26	415	4	359.5	380
400	406.4	426	540	495	22	16	M20	28	465	4	411.0	430
450	457.0	480	595	550	22	16	M20	30	520	4	462.0	484
500	508.0	530	645	600	22	20	M20	30	570	4	513.5	534
600	610.0	630	755	705	26	20	M24	32	670	5	616.5	634
700	711.0	720	860	810	26	24	M24	40	775	5	715	724
800	813.0	820	975	920	30	24	M27	44	880	5	817	824
900	914.0	920	1 075	1 020	30	24	M27	48	980	5	918	924
1 000	1 016	1 020	1 175	1 120	30	28	M27	52	1 080	5	1 020	1 024
1 200	1 219	1 220	1 405	1 340	33	32	M30	60	1 295	5	1 223	1 224
1 400	1 422	1 420	1 630	1 560	36	36	M33	72(68) ^a	1 510	5	1 426	1 424
1 600	1 626	1 620	1 830	1 760	36	40	M33	80(76) ^b	1 710	5	1 630	1 624
1 800	1 829	1 820	2 045	1 970	39	44	M36	88(84) ^b	1 920	5	1 833	1 824
2 000	2 032	2 020	2 265	2 180	42	48	M39	96(92) ^b	2 125	5	2 036	2 024

^a 带括号尺寸不推荐使用,并且仅适用于船用法兰。
^b 括号内尺寸为原标准法兰厚度,对于现有设备或供需双方认可仍可采用括号内的法兰厚度尺寸。

表 4 PN 10 板式平焊钢制管法兰

公称尺寸 DN	钢管外径 A/mm		连接尺寸					法兰厚度 C/mm	密封面		法兰内径 B/mm	
			法兰 外径 D/mm	螺栓孔 中心圆 直径 K/mm	螺栓孔 直径 L/mm	螺 栓						
	系列 I	系列 II				数量 n/个	螺纹 规格		d/mm	f ₁ /mm	系列 I	系列 II
10	17.2	14	90	60	14	4	M12	14	40	2	18.0	15
15	21.3	18	95	65	14	4	M12	14	45	2	22.0	19
20	26.9	25	105	75	14	4	M12	16	58	2	27.5	26
25	33.7	32	115	85	14	4	M12	16	68	2	34.5	33
32	42.4	38	140	100	18	4	M16	18	78	2	43.5	39
40	48.3	45	150	110	18	4	M16	18	88	3	49.5	46
50	60.3	57	165	125	18	4	M16	20	102	3	61.5	59
65	76.1	76	185	145	18	8 ^a	M16	20	122	3	77.5	78
80	88.9	89	200	160	18	8	M16	20	138	3	90.5	91

表 4 (续)

公称尺寸 DN	钢管外径 A/mm		连接尺寸					法兰厚度 C/mm	密封面		法兰内径 B/mm	
			法兰 外径 D/mm	螺栓孔 中心圆 直径 K/mm	螺栓孔 直径 L/mm	螺 栓						
	系列 I	系列 II				数量 n/个	螺纹 规格		d/mm	f ₁ /mm	系列 I	系列 II
100	114.3	108	220	180	18	8	M16	22	158	3	116.0	110
125	139.7	133	250	210	18	8	M16	22	188	3	141.5	135
150	168.3	159	285	240	22	8	M20	24	212	3	170.5	161
(175) ^c	193.7	—	315	270	22	8	M20	24	242	3	196	—
200	219.1	219	340	295	22	8	M20	24	268	3	221.5	222
(225) ^c	245	—	370	325	22	8	M20	24	295	3	248	—
250	273.0	273	395	350	22	12	M20	26	320	3	276.5	276
300	323.9	325	445	400	22	12	M20	26	370	4	327.5	328
350	355.6	377	505	460	22	16	M20	30	430	4	359.5	381
400	406.4	426	565	515	26	16	M24	32	482	4	411.0	430
450	457.0	480	615	565	26	20	M24	36	532	4	462.0	485
500	508.0	530	670	620	26	20	M24	38	585	4	513.5	535
600	610.0	630	780	725	30	20	M27	42	685	5	616.5	636
700	711.0	720	895	840	30	24	M27	50	800	5	715	724
800	813.0	820	1 015	950	33	24	M30	56	905	5	817	824
900	914.0	920	1 115	1 050	33	28	M30	62	1 005	5	918	924
1 000	1 016	1 020	1 230	1 160	36	28	M33	70	1 110	5	1 020	1 024
1 200	1 219	1 220	1 455	1 380	39	32	M36	83	1 330	5	1 223	1 224
1 400	1 422	1 420	1 675	1 590	42	36	M39	90 ^b	1 535	5	1 426	1 424
1 600	1 626	1 620	1 915	1 820	48	40	M45	100 ^b	1 760	5	1 630	1 624
1 800	1 829	1 820	2 115	2 020	48	44	M45	110 ^b	1 960	5	1 833	1 824
2 000	2 032	2 020	2 325	2 230	48	48	M45	120 ^b	2 170	5	2 036	2 024

注：公称尺寸 DN 10~DN 40 的法兰使用 PN 40 法兰的尺寸；公称尺寸 DN 50~DN 150 的法兰使用 PN 16 法兰的尺寸。

^a 对于铸铁法兰和铜合金法兰，该规格的法兰可能是 4 个螺栓孔的，因此，当制造厂和用户协商同意后，与铸铁法兰和铜合金法兰配对使用的钢制法兰可以采用 4 个螺栓孔。

^b 用户可以根据计算确定法兰厚度。

^c 带括号尺寸不推荐使用，并且仅适用于船用法兰。

表 5 PN 16 板式平焊钢制管法兰

公称尺寸 DN	钢管外径 A/mm		连接尺寸					法兰厚度 C/mm	密封面		法兰内径 B/mm	
			法兰 外径 D/mm	螺栓孔 中心圆 直径 K/mm	螺栓孔 直径 L/mm	螺 栓						
	系列 I	系列 II				数量 n/个	螺纹 规格		d/mm	f ₁ /mm	系列 I	系列 II
10	17.2	14	90	60	14	4	M12	14	40	2	18.0	15
15	21.3	18	95	65	14	4	M12	14	45	2	22.0	19
20	26.9	25	105	75	14	4	M12	16	58	2	27.5	26
25	33.7	32	115	85	14	4	M12	16	68	2	34.5	33
32	42.4	38	140	100	18	4	M16	18	78	2	43.5	39
40	48.3	45	150	110	18	4	M16	18	88	3	49.5	46
50	60.3	57	165	125	18	4	M16	20	102	3	61.5	59
65	76.1	76	185	145	18	8 ^a	M16	20	122	3	77.5	78
80	88.9	89	200	160	18	8	M16	20	138	3	90.5	91
100	114.3	108	220	180	18	8	M16	22	158	3	116.0	110
125	139.7	133	250	210	18	8	M16	22	188	3	141.5	135
150	168.3	159	285	240	22	8	M20	24	212	3	170.5	161
(175) ^c	193.7	—	315	270	22	8	M20	24	242	3	196	—
200	219.1	219	340	295	22	12	M20	26	268	3	221.5	222
(225) ^c	245	—	370	325	22	12	M20	27	295	3	248	—
250	273.0	273	405	355	26	12	M24	29	320	3	276.5	276
300	323.9	325	460	410	26	12	M24	32	378	4	327.5	328
350	355.6	377	520	470	26	16	M24	35	438	4	359.5	381
400	406.4	426	580	525	30	16	M27	38	490	4	411.0	430
450	457.0	480	640	585	30	20	M27	42	550	4	462.0	485
500	508.0	530	715	650	33	20	M30	46	610	4	513.5	535
600	610.0	630	840	770	36	20	M33	55	725	5	616.5	636
700	711.0	720	910	840	36	24	M33	63	795	5	715	724
800	813.0	820	1 025	950	39	24	M36	74	900	5	817	824
900	914.0	920	1 125	1 050	39	28	M36	82	1 000	5	918	924
1 000	1 016	1 020	1 255	1 170	42	28	M39	90	1 115	5	1 020	1 024
1 200	1 219	1 220	1 485	1 390	48	32	M45	95 ^b	1 330	5	1 223	1 224
1 400	1 422	1 420	1 685	1 590	48	36	M45	103 ^b	1 530	5	1 426	1 424
1 600	1 626	1 620	1 930	1 820	56	40	M52	115 ^b	1 750	5	1 630	1 624
1 800	1 829	1 820	2 130	2 020	56	44	M52	126 ^b	1 950	5	1 833	1 824
2 000	2 032	2 020	2 345	2 230	62	48	M56	138 ^b	2 150	5	2 036	2 024

注：公称尺寸 DN 10~DN 40 的法兰使用 PN 40 法兰的尺寸。

^a 对于铸铁法兰和铜合金法兰，该规格的法兰可能是 4 个螺栓孔的，因此，当制造厂和用户协商同意后，与铸铁法兰和铜合金法兰配对使用的钢制法兰可以采用 4 个螺栓孔。

^b 用户可以根据计算确定法兰厚度。

^c 带括号尺寸不推荐使用，并且仅适用于船用法兰。

表 6 PN 25 板式平焊钢制管法兰

公称尺寸 DN	钢管外径 A/mm		连接尺寸					法兰厚度 C/mm	密封面		法兰内径 B/mm	
			法兰 外径 D/mm	螺栓孔 中心圆 直径 K/mm	螺栓孔 直径 L/mm	螺 栓						
	系列 I	系列 II				数量 n/个	螺纹 规格		d/mm	f ₁ /mm	系列 I	系列 II
10	17.2	14	90	60	14	4	M12	14	40	2	18.0	15
15	21.3	18	95	65	14	4	M12	14	45	2	22.0	19
20	26.9	25	105	75	14	4	M12	16	58	2	27.5	26
25	33.7	32	115	85	14	4	M12	16	68	2	34.5	33
32	42.4	38	140	100	18	4	M16	18	78	2	43.5	39
40	48.3	45	150	110	18	4	M16	18	88	3	49.5	46
50	60.3	57	165	125	18	4	M16	20	102	3	61.5	59
65	76.1	76	185	145	18	8	M16	22	122	3	77.5	78
80	88.9	89	200	160	18	8	M16	24	138	3	90.5	91
100	114.3	108	235	190	22	8	M20	26	162	3	116.0	110
125	139.7	133	270	220	26	8	M24	28	188	3	141.5	135
150	168.3	159	300	250	26	8	M24	30	218	3	170.5	161
200	219.1	219	360	310	26	12	M24	32	278	3	221.5	222
250	273.0	273	425	370	30	12	M27	35	335	3	276.5	276
300	323.9	325	485	430	30	16	M27	38	395	4	327.5	328
350	355.6	377	555	490	33	16	M30	42	450	4	359.5	381
400	406.4	426	620	550	36	16	M33	48	505	4	411.0	430
450	457.0	480	670	600	36	20	M33	54	555	4	462.0	485
500	508.0	530	730	660	36	20	M33	58	615	4	513.5	535
600	610.0	630	845	770	39	20	M36	68	720	5	616.5	636
700	711.0	720	960	875	42	24	M39	85	820	5	715	724
800	813.0	820	1 085	990	48	24	M45	95	930	5	817	824

注：公称尺寸 DN 10~DN 150 的法兰使用 PN 40 法兰的尺寸。

表 7 PN 40 板式平焊钢制管法兰

公称尺寸 DN	钢管外径 A/mm		连接尺寸					法兰厚度 C/mm	密封面		法兰内径 B/mm	
			法兰 外径 D/mm	螺栓孔 中心圆 直径 K/mm	螺栓孔 直径 L/mm	螺 栓						
	系列 I	系列 II				数量 n/个	螺纹 规格		d/mm	f ₁ /mm	系列 I	系列 II
10	17.2	14	90	60	14	4	M12	14	40	2	18.0	15
15	21.3	18	95	65	14	4	M12	14	45	2	22.0	19
20	26.9	25	105	75	14	4	M12	16	58	2	27.5	26
25	33.7	32	115	85	14	4	M12	16	68	2	34.5	33
32	42.4	38	140	100	18	4	M16	18	78	2	43.5	39
40	48.3	45	150	110	18	4	M16	18	88	3	49.5	46
50	60.3	57	165	125	18	4	M16	20	102	3	61.5	59
65	76.1	76	185	145	18	8	M16	22	122	3	77.5	78
80	88.9	89	200	160	18	8	M16	24	138	3	90.5	91
100	114.3	108	235	190	22	8	M20	26	162	3	116.0	110
125	139.7	133	270	220	26	8	M24	28	188	3	141.5	135
150	168.3	159	300	250	26	8	M24	30	218	3	170.5	161
200	219.1	219	375	320	30	12	M27	36	285	3	221.5	222
250	273.0	273	450	385	33	12	M30	42	345	3	276.5	276
300	323.9	325	515	450	33	16	M30	52	410	4	327.5	328
350	355.6	377	580	510	36	16	M33	58	465	4	359.5	381
400	406.4	426	660	585	39	16	M36	65	535	4	411.0	430
450	457.0	480	685	610	39	20	M36	66	560	4	462.0	485
500	508.0	530	755	670	42	20	M39	72	615	4	513.5	535
600	610.0	630	890	795	48	20	M45	84	735	5	616.5	636

表 8 PN 63 板式平焊钢制管法兰

公称尺寸 DN	钢管外径 A/mm		连接尺寸					法兰厚度 C/mm	密封面		法兰内径 B/mm	
			法兰 外径 D/mm	螺栓孔 中心圆 直径 K/mm	螺栓孔 直径 L/mm	螺 栓						
	系列 I	系列 II				数量 n/个	螺纹 规格		d/mm	f ₁ /mm	系列 I	系列 II
10	17.2	14	100	70	14	4	M12	20	40	2	18.0	15
15	21.3	18	105	75	14	4	M12	20	45	2	22.0	19
20	26.9	25	130	90	18	4	M16	22	58	2	27.5	26
25	33.7	32	140	100	18	4	M16	24	68	2	34.5	33
32	42.4	38	155	110	22	4	M20	24	78	2	43.5	39
40	48.3	45	170	125	22	4	M20	26	88	3	49.5	46
50	60.3	57	180	135	22	4	M20	26	102	3	61.5	59
65	76.1	76	205	160	22	8	M20	26	122	3	77.5	78
80	88.9	89	215	170	22	8	M20	30	138	3	90.5	91

表 8 (续)

公称尺寸 DN	钢管外径 A/mm		连接尺寸					法兰厚度 C/mm	密封面		法兰内径 B/mm	
			法兰 外径 D/mm	螺栓孔 中心圆 直径 K/mm	螺栓孔 直径 L/mm	螺 栓						
	系列 I	系列 II				数量 n/个	螺纹 规格		d/mm	f ₁ /mm	系列 I	系列 II
100	114.3	108	250	200	26	8	M24	32	162	3	116.0	110
125	139.7	133	295	240	30	8	M27	34	188	3	141.5	135
150	168.3	159	345	280	33	8	M30	36	218	3	170.5	161
200	219.1	219	415	345	36	12	M33	48	285	3	221.5	222
250	273.0	273	470	400	36	12	M33	55	345	3	276.5	276
300	323.9	325	530	460	36	16	M33	65	410	4	327.5	328
350	355.6	377	600	525	39	16	M36	72	465	4	359.5	381
400	406.4	426	670	585	42	16	M39	80	535	4	411.0	430

注：公称尺寸 DN 10~DN 40 的法兰使用 PN 100 法兰的尺寸。

表 9 PN 100 带颈平焊钢制管法兰

公称尺寸 DN	钢管外径 A/mm		连接尺寸					法兰厚度 C/mm	密封面		法兰内径 B/mm	
			法兰 外径 D/mm	螺栓孔 中心圆 直径 K/mm	螺栓孔 直径 L/mm	螺 栓						
	系列 I	系列 II				数量 n/个	螺纹 规格		d/mm	f ₁ /mm	系列 I	系列 II
10	17.2	14	100	70	14	4	M12	20	40	2	18.0	15
15	21.3	18	105	75	14	4	M12	20	45	2	22.0	19
20	26.9	25	130	90	18	4	M16	22	58	2	27.5	26
25	33.7	32	140	100	18	4	M16	24	68	2	34.5	33
32	42.4	38	155	110	22	4	M20	24	78	2	43.5	39
40	48.3	45	170	125	22	4	M20	26	88	3	49.5	46
50	60.3	57	195	145	26	4	M24	28	102	3	61.5	59
65	76.1	76	220	170	26	8	M24	30	122	3	77.5	78
80	88.9	89	230	180	26	8	M24	34	138	3	90.5	91
100	114.3	108	265	210	30	8	M27	36	162	3	116.5	110
125	139.7	133	315	250	33	8	M30	42	188	3	141.5	135
150	168.3	159	355	290	33	12	M30	48	218	3	170.5	161
200	219.1	219	430	360	36	12	M33	60	285	3	221.5	222
250	273.0	273	505	430	39	12	M36	72	345	3	276.5	276
300	323.9	325	585	500	42	16	M39	84	410	4	327.5	328
350	355.6	377	655	560	48	16	M45	95	465	4	359.5	381

4 技术要求

法兰的类型与参数应符合 GB/T 9112 的规定,法兰的技术要求应符合 GB/T 9124 的规定。

5 标记及标记示例

5.1 标记

板式平焊钢制管法兰应按下列规定进行标记:

公称尺寸-公称压力 法兰型式代号(PL) 密封面型式代号 配管系列 材料代号 标准编号

5.2 标记示例

示例 1:公称尺寸 DN 600、公称压力 PN 16、平面(FF)板式平焊钢制管法兰(PL)、配用米制管(系列 II)、材料为 Q235A,其标记为:

法兰 DN 600-PN 16 PL FF II Q235A GB/T 9119

示例 2:公称尺寸 DN 150、公称压力 PN 100、突面(RF)板式平焊钢制管法兰(PL)、配用英制管(系列 I)、材料为 06Cr19Ni10,其标记为:

法兰 DN 150-PN 100 PL RF 06Cr19Ni10 GB/T 9119

中华人民共和国
国家标准
板式平焊钢制管法兰
GB/T 9119—2010

*

中国标准出版社出版发行
北京复兴门外三里河北街16号
邮政编码:100045

网址 www.spc.net.cn

电话:68523946 68517548

中国标准出版社秦皇岛印刷厂印刷
各地新华书店经销

*

开本 880×1230 1/16 印张 1 字数 21 千字
2011年7月第一版 2011年7月第一次印刷

*

书号: 155066·1-42265 定价 18.00 元

如有印装差错 由本社发行中心调换
版权专有 侵权必究
举报电话:(010)68533533



GB/T 9119-2010