

ICS 47.020.30
U 55



中华人民共和国国家标准

GB/T 12465—2007

代替 GB/T 12465—2002, GB/T 14414—1993

管 路 补 偿 接 头

Piping compensatory couplings

2007-04-29 发布

2007-11-01 实施

中华人民共和国国家质量监督检验检疫总局
中国国家标准化管理委员会

发布

目 次

| | |
|------------------|----|
| 前言 | Ⅲ |
| 1 范围 | 1 |
| 2 规范性引用文件 | 1 |
| 3 术语和定义 | 2 |
| 4 分类与标记 | 3 |
| 5 要求..... | 36 |
| 6 试验方法..... | 38 |
| 7 检验规则..... | 39 |
| 8 标志..... | 40 |
| 9 包装、运输和贮存 | 40 |

前 言

本标准代替 GB/T 12465—2002《管路松套补偿接头》和 GB/T 14414—1993《套接式管接头》。

本标准与 GB/T 12465—2002 相比主要变化如下：

- 将 GB/T 14414—1993 有关内容编入本标准；
- 将标准名称改为“管路补偿接头”；
- 增加了大挠度松套补偿接头、球形补偿接头、压力平衡型补偿接头等 3 类 4 种型式；
- 对原标准中部分尺寸进行了勘误。

本标准由中国船舶工业集团公司提出。

本标准由全国船用机械标准化技术委员会管系附件分技术委员会归口。

本标准起草单位：无锡市金羊管道附件有限公司、中国船舶工业综合技术经济研究院。

本标准主要起草人：王锡铭、刘国中、蔡建忠、沈立盛、孙镜明、罗发元、周建明、邓仲建。

本标准所代替标准的历次版本发布情况为：

- GB/T 12465—1990、GB/T 12465—1996、GB/T 12465—2002；
- GB/T 14414—1993。

管 路 补 偿 接 头

1 范围

本标准规定了法兰连接尺寸和密封面按 ISO 7005-1:1992(PN 系列)的管路补偿接头(以下简称补偿接头)的分类、要求、试验方法、检验规则、标志、包装、运输和贮存。

本标准适用于输送海水、淡水、冷热水、饮用水、生活污水、原油、燃油、滑油、成品油、空气、燃气、温度不高于 205℃ 的蒸汽、热气体等介质管路的补偿接头的设计、制造和验收。

2 规范性引用文件

下列文件中的条款通过本标准的引用而成为本标准的条款。凡是注日期的引用文件,其随后所有的修改单(不包括勘误的内容)或修订版均不适用于本标准,然而,鼓励根据本标准达成协议的各方研究是否可使用这些文件的最新版本。凡是不注日期的引用文件,其最新版本适用于本标准。

GB/T 191 包装储运图示标志(GB/T 191—2000,eqv ISO 780:1997)

GB/T 197 普通螺纹 公差(GB/T 197—2003,ISO 965-1:1998,ISO general purpose metric screw threads—Tolerances—Part 1:Principles and basic data,MOD)

GB/T 699—1999 优质碳素结构钢

GB/T 700—2006 碳素结构钢

GB 712—2000 船体用结构钢

GB/T 1176—1987 铸造铜合金技术条件

GB/T 1220—1992 不锈钢棒

GB/T 1348—1988 球墨铸铁件

GB/T 1804—2000 一般公差 未注公差的线性和角度尺寸的公差(eqv ISO 2768-1:1989)

GB/T 3098.1—2000 紧固件机械性能 螺栓、螺钉和螺柱(idt ISO 898-1:1999)

GB/T 3098.2—2000 紧固件机械性能 螺母 粗牙螺纹(idt ISO 898-2:1992)

GB/T 3098.6—2000 紧固件机械性能 不锈钢螺栓、螺钉和螺柱(idt ISO 3506-1:1997)

GB/T 3098.15—2000 紧固件机械性能 不锈钢螺母(idt ISO 3506-2:1997)

GB/T 3280—1992 不锈钢冷轧钢板

GB/T 4237—1992 不锈钢热轧钢板

GB/T 5267.1 紧固件 电镀层

GB/T 6388 运输包装收发货标志

GB/T 13912 金属覆盖层 钢铁制件热浸锌层技术要求及试验方法

GB/T 13913 自催化镍-磷镀层 技术要求和试验方法

GB/T 14976—2002 流体输送用不锈钢无缝钢管

GB/T 17219 生活饮用水输配水设备及防护材料的安全性评价标准

CJ/T 120 给水涂塑复合钢管

HG/T 3089—2001 燃油用 O 形橡胶密封圈材料

HG/T 3091—2000 橡胶密封件 给、排水管及污水管道用接口密封圈 材料规范(idt ISO 4633:1996)

HG/T 3092—1988 燃气输送管及配件用密封圈橡胶胶料(eqv ISO 6447:1983)

HG/T 3093—1988 石油基油类输送管道及连接件用橡胶密封制品橡胶材料(eqv ISO 6448:1985)

HG/T 3097—2006 110℃ 以下热水输送管密封圈橡胶材料

JB 2536 压力容器油漆、包装和运输
ASME B16.5 管法兰及附件焊接坡口型式、尺寸
AMS 7276G—2001 耐高温液体用氟橡胶密封圈
ISO 7005-1:1992 金属法兰 第1部分:钢法兰
《消防规范》中国船级社

3 术语和定义

下列术语和定义适用于本标准。

3.1

松套补偿接头 sleeve expansion joint

由本体、密封圈、压紧构件组成用于吸收轴向位移,而不能承受压力推力的松套连接管道的装置。

3.2

松套限位补偿接头 sleeve limited expansion joint

由松套补偿接头和限位伸缩管等构件组成,防止管道因超量位移导致补偿接头的泄漏或损坏,用于在允许位移范围内吸收轴向位移和承受压力推力的管道松套连接的装置。

3.3

松套传力补偿接头 sleeve joint for transmission force

由法兰松套补偿接头和短管法兰、传力螺杆等构件组成,传递被连接件的压力推力和补偿管路安装误差,不吸收轴向位移,用于与泵、阀门等附件的松套连接的装置。

3.4

大挠度松套补偿接头 large flexibility expansion joint

由短管法兰、本体、压盖、挡圈、限位块、密封副、压紧构件组成,用于吸收轴向位移和挠度为 $6^{\circ}\sim 7^{\circ}$ 的角位移的管道松套连接的装置。

3.5

球形补偿接头 spherical compensate joint

由球壳、球体、密封副、压紧构件组成,用于吸收管路可挠量位移的管道连接装置。

3.6

球心距 dimension between ball centers

一对球形补偿接头布置时,两球体轴向中心线之间的距离。

3.7

可挠量 angular deflection

补偿接头在保持密封的条件下,从一端中心线到另一端偏移中心线间偏转角度值。

3.8

偏心率 lateral displacement

补偿接头在保持密封的条件下,从一端中心线到另一端偏移中心线端面处所测定的径向位移量。

3.9

压力平衡型补偿接头 pressure-balance expansion joint

由本体、密封圈、压力平衡装置、伸缩管和压紧构件组成,用于在吸收轴向位移的同时能平衡内压推力的松套连接管道的装置。

3.10

调节量 adjustment distance

补偿接头与被连接的泵、阀门等设备间在设备装拆时允许调节的距离。

4 分类与标记

4.1 类型和型式

4.1.1 补偿接头按功能分为下列6类：

- A——松套补偿接头；
- B——松套限位补偿接头；
- C——松套传力补偿接头；
- D——大挠度松套补偿接头；
- E——球形补偿接头；
- F——压力平衡型补偿接头。

4.1.2 补偿接头的型式和型号见表1。

表1 补偿接头的型式和型号

| 类 型 | 型 式 | | 型 号 |
|-----|---------------|------|-------|
| A | 螺母松套补偿接头 | 无锁紧环 | AL I |
| | | 带锁紧环 | AL II |
| | 压盖松套补偿接头 | | AY |
| | 法兰松套补偿接头 | | AF |
| B | 单法兰松套限位补偿接头 | | BF |
| | 双法兰松套限位补偿接头 | | B2F |
| | 压盖松套限位补偿接头 | | BY |
| C | 单法兰松套传力补偿接头 | | CF |
| | 双法兰松套传力补偿接头 | | C2F |
| | 可拆双法兰松套传力补偿接头 | | CC2F |
| D | 大挠度松套补偿接头 | | D |
| E | 球形补偿接头 | | E |
| F | 压盖式压力平衡型补偿接头 | | FY |
| | 填料函式压力平衡型补偿接头 | | FT |

4.2 基本参数

补偿接头的基本参数见表2。

表2 补偿接头的基本参数

| 型 号 | 公称压力 PN/MPa | 工作温度 <i>t</i> /°C | 公称通径 DN/mm |
|-------|-------------|-------------------|------------|
| AL I | ≤2.5 | ≤170 | 10~50 |
| AL II | | | |
| AY | ≤1.6 | | 65~3 200 |
| AF | 0.25 | | 65~4 000 |
| | 0.6 | | 65~3 600 |
| | 1.0 | | 65~3 000 |
| | 1.6 | | 65~1 200 |

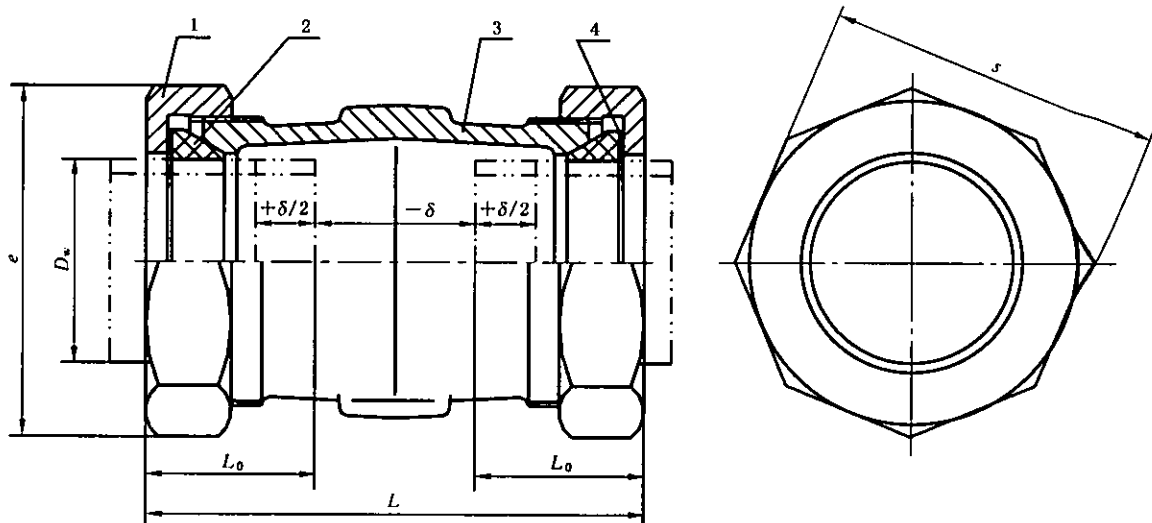
表 2(续)

| 型 号 | 公称压力 PN/MPa | 工作温度 $t/^\circ\text{C}$ | 公称通径 DN/mm | |
|------|-------------|-------------------------|------------|-----------|
| BF | 0.6 | ≤ 170 | 65~3 200 | |
| | 1.0 | | 65~3 000 | |
| B2F | 0.6 | | 65~3 200 | |
| | 1.0 | | 65~3 000 | |
| BY | ≤ 1.6 | | 65~3 200 | |
| CF | 0.6 | | ≤ 170 | 65~3 000 |
| | 1.0 | | | 65~3 200 |
| C2F | 0.6 | | | 65~3 000 |
| | 1.0 | | | 65~3 200 |
| CC2F | 0.6 | | | 65~3 000 |
| | 1.0 | | | 65~3 200 |
| D | 0.6 | | | 100~3 200 |
| | 1.0 | | | 100~3 000 |
| | 1.6 | | | 100~2 000 |
| E | 0.6~1.0 | | | 100~2 400 |
| | 1.6 | | | 100~1 200 |
| FY | 0.6~1.6 | ≤ 205 | | 100~500 |
| FT | | 100~500 | | |

4.3 结构和基本尺寸

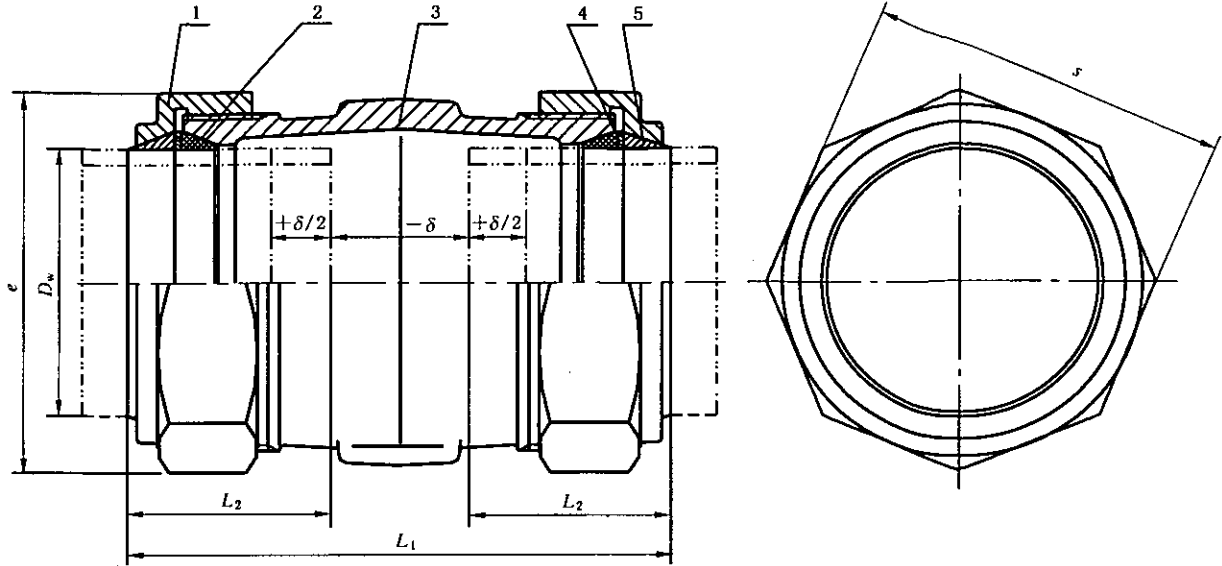
4.3.1 AL 型补偿接头的结构和基本尺寸

AL I、AL II 型补偿接头的结构和基本尺寸见图 1、图 2 和表 3。



- 1—螺母;
- 2—密封圈;
- 3—本体;
- 4—垫圈。

图 1 AL I 型补偿接头



- 1——螺母；
- 2——密封圈；
- 3——本体；
- 4——垫圈；
- 5——锁紧环。

图 2 AL II 型补偿接头

表 3 AL 型补偿接头的基本尺寸

单位为毫米

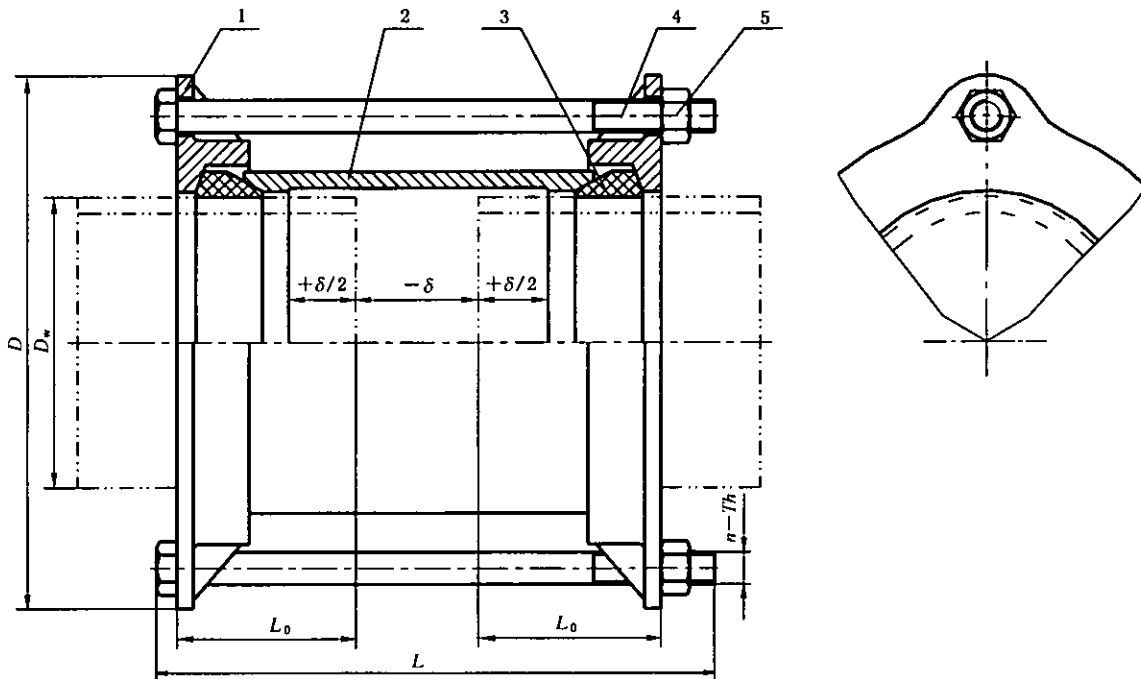
| 公称 口径 DN | 管子 外径 D_w | 外形尺寸 | | | | 管子插入长度 | | 最大伸缩量 δ | | 质量/ kg | |
|----------------|-------------------|--------|----------|-----|------|---------------|---------------|-------------------|------|-----------|------|
| | | I 型 | II 型 | 对角 | 扳手尺寸 | I 型 | II 型 | I 型 | II 型 | I 型 | II 型 |
| | | 总长 L | 总长 L_1 | e | s | $\approx L_0$ | $\approx L_2$ | | | | |
| 10 | 17 | 110 | 116 | 39 | 36 | 40 | 43 | 30 | | 0.3 | 0.32 |
| 15 | 22 | | | 47 | 43 | | | | 0.4 | 0.43 | |
| 20 | 27 | | | 54 | 50 | | | | 0.5 | 0.55 | |
| 25 | 34 | | | 61 | 56 | | | | 0.7 | 0.75 | |
| 32 | 42 | | | 70 | 65 | | | | 0.9 | 0.95 | |
| 40 | 48 | | | 83 | 77 | | | | 1.0 | 1.10 | |
| 50 | 60 | | | 96 | 89 | | | | 1.2 | 1.32 | |

注 1: 若需增大压缩量, 在安装时可进行调整, 其值应不大于 $\delta/2$, 压缩量改变后拉伸量应作相应改变。

注 2: II 型伸缩量为安装时的调节量。

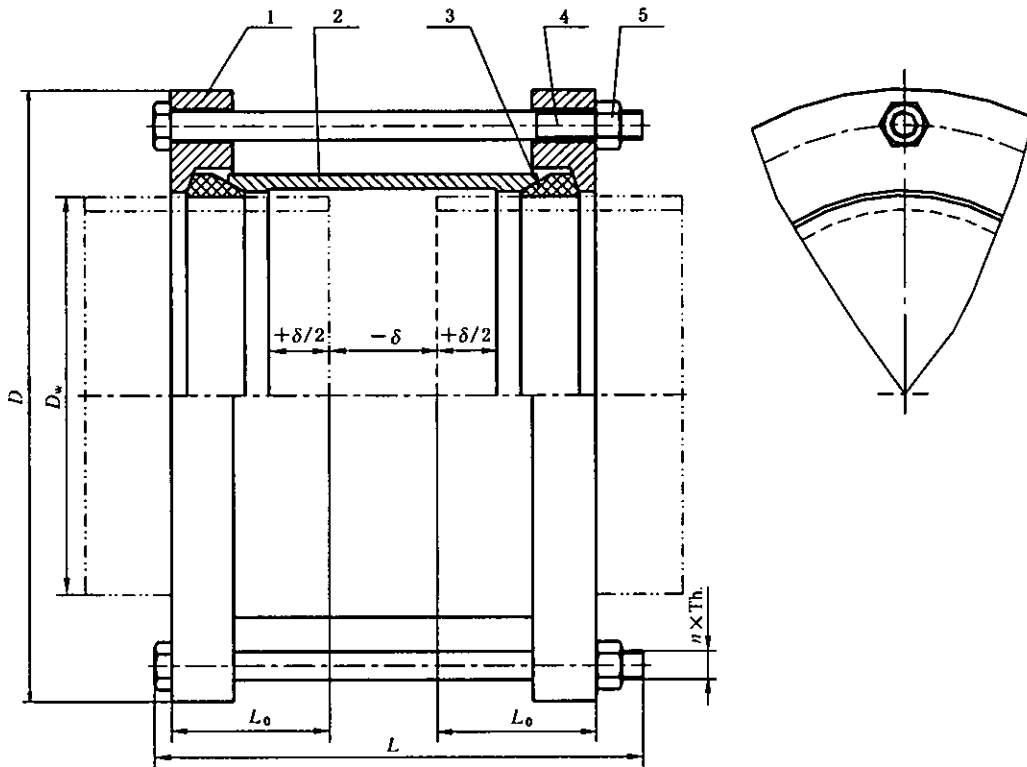
4.3.2 AY 型补偿接头的结构和基本尺寸

AY 型补偿接头的结构和基本尺寸见图 3、图 4 和表 4。



- 1—压盖(梅花形);
- 2—本体;
- 3—密封圈;
- 4—螺栓;
- 5—螺母。

图 3 AY型补偿接头(DN65~DN700)



- 1—压盖;
- 2—本体;
- 3—密封圈;
- 4—螺栓;
- 5—螺母。

图 4 AY型补偿接头(DN800~DN3200)

表 4 AY 型补偿接头的基本尺寸

单位为毫米

| 公称 通径 DN | 管子 外径 D_w | 外形尺寸 | | 螺栓 | | 管子插入 长度 $\approx L_0$ | 最大 伸缩量 δ | 质量/ kg | |
|----------------|-------------------|-----------|-----------|---------|------|-----------------------------|-----------------------|-----------|-------|
| | | 总长 L | 外径 D | n /个 | Th. | | | | |
| 65 | 76 | 208 | 155 | 4 | M12 | 67.5 | 45 | 7.1 | |
| 80 | 89 | | 165 | | | | | 7.8 | |
| 100 | 108 | | 190 | | | | | 10.1 | |
| | 114 | | 195 | | | | | 10.5 | |
| 125 | 133 | | 215 | | | | | 11.8 | |
| | 140 | | 225 | | | | | 12.1 | |
| 150 | 159 | 220 | 245 | M16 | 67.5 | 45 | 13.4 | | |
| | 168 | | 255 | | | | 14.1 | | |
| 200 | 219 | 223 | 310 | 6 | M16 | 67.5 | 45 | 19.3 | |
| 250 | 273 | | 375 | | | | | 27.0 | |
| 300 | 325 | 273 | 440 | 8 | M20 | 82.5 | 55 | 40.4 | |
| 350 | 355 | | 470 | | | | | 45.2 | |
| | 377 | | 490 | | | | | 47.5 | |
| 400 | 406 | | 520 | | | | | 52.0 | |
| | 426 | | 540 | 55.1 | | | | | |
| 450 | 457 | | 570 | 60.0 | | | | | |
| | 480 | | 590 | 62.2 | | | | | |
| 500 | 508 | | 625 | 69.1 | | | | | |
| | 530 | | 645 | 72.2 | | | | | |
| 600 | 610 | | 730 | 80.9 | | | | | |
| | 630 | 750 | 83.2 | | | | | | |
| 700 | 720 | 355 | 850 | 12 | M24 | 107.5 | 75 | 103.6 | |
| 800 | 820 | | 965 | 14 | | | | 211.6 | |
| 900 | 920 | 377 | 1 065 | 18 | M24 | 107.5 | 75 | 237.5 | |
| 1 000 | 1 020 | | 1 165 | | | | | 16 | 258.8 |
| 1 200 | 1 220 | | 1 365 | | | | | 20 | 305.8 |
| 1 400 | 1 420 | | 1 590 | | | | | 22 | 379.6 |
| 1 500 | 1 520 | 400 | 1 690 | 20 | M27 | 107.5 | 75 | 401.4 | |
| 1 600 | 1 620 | | 1 795 | | | | | 24 | 453.5 |
| 1 800 | 1 820 | | 2 000 | 26 | | | | 567.4 | |
| 2 000 | 2 020 | | 2 200 | 28 | | | | 711.6 | |
| 2 200 | 2 220 | | 2 420 | 30 | | | | 777.4 | |
| 2 400 | 2 420 | | 2 635 | 32 | | | | 843.2 | |
| 2 600 | 2 620 | 2 835 | 34 | 905.3 | | | | | |
| 2 800 | 2 820 | 3 040 | 36 | 1 369.4 | | | | | |
| 3 000 | 3 020 | 3 240 | M30 | 1 590.7 | | | | | |
| 3 200 | 3 220 | 3 440 | M33 | 1 960.5 | | | | | |

注：船用 AY 型补偿接头设限位螺钉。

4.3.3 AF型补偿接头的结构和基本尺寸

4.3.3.1 PN0.25 MPa AF型补偿接头的结构和基本尺寸见图5、图6和表5。

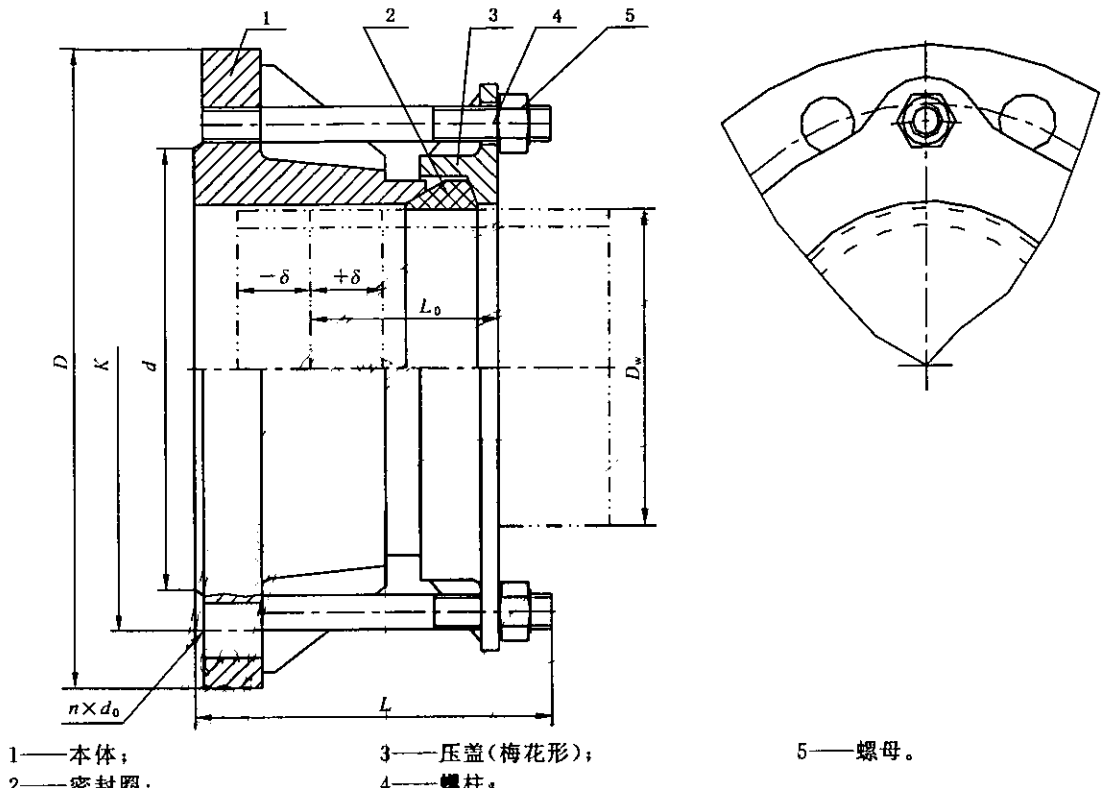


图5 AF型补偿接头(DN65~DN700)

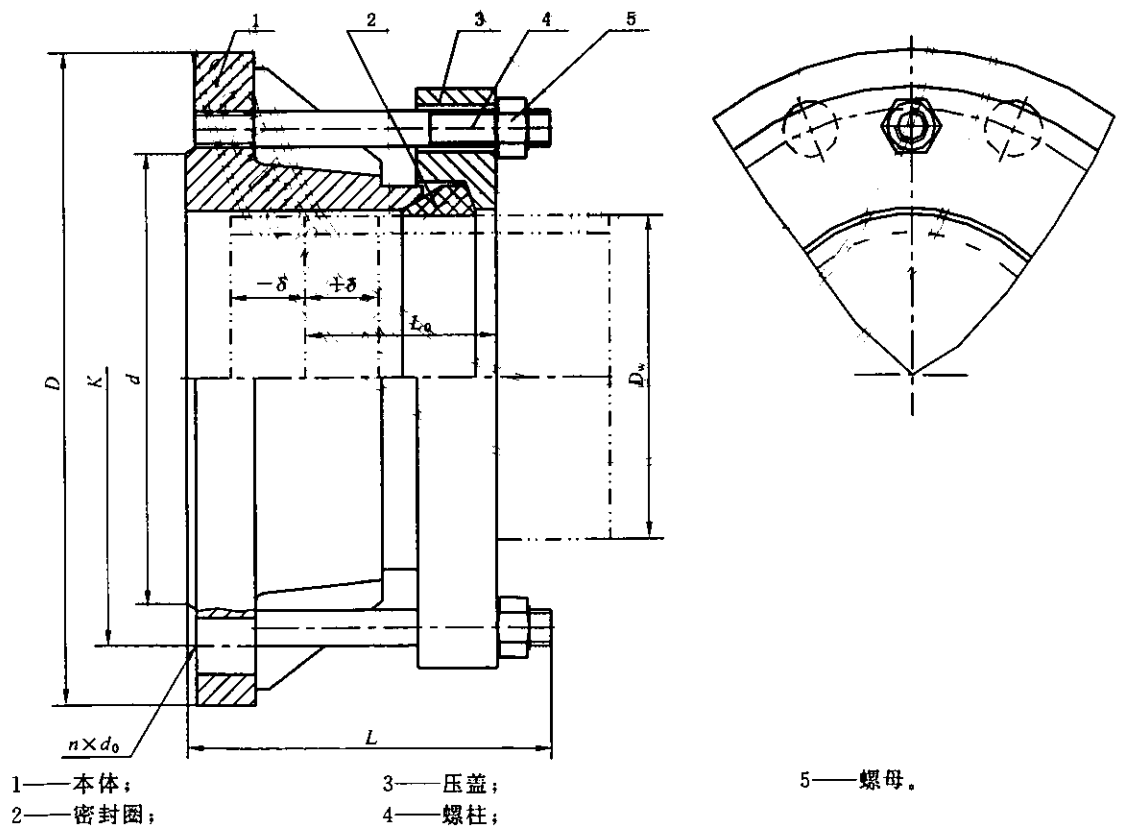


图6 AF型补偿接头(DN800~DN4000)

表 5 PN0.25 MPa AF 型补偿接头的基本尺寸

单位为毫米

| 公称 通径 DN | 管子 外径 D_w | 法兰连接尺寸 | | | | | 密封面 d | 总长 L | 管子插 入长度 $\approx L_0$ | 最大 伸缩量 δ | 质量/ kg |
|----------------|-------------------|-----------------|---------------------|-------------------|--------------|-------|------------|-----------|-----------------------------|-----------------------|-----------|
| | | 法兰 外径 D | 螺栓孔中 心圆直径 K | 螺栓 孔径 d_0 | 螺栓 | | | | | | |
| | | | | | $n/\text{个}$ | Th. | | | | | |
| 65 | 76 | 160 | 130 | 14 | 4 | M12 | 108 | 118 | 65 | 25 | 5.7 |
| 80 | 89 | 190 | 150 | 18 | | M16 | 124 | | | | 6.8 |
| 100 | 108 | 210 | 170 | | | | 144 | | | | 8.5 |
| | 114 | | | 8.9 | | | | | | | |
| 125 | 133 | 240 | 200 | 8 | M16 | 174 | 123 | 65 | 25 | 10.5 | |
| | 140 | | | | | 11.0 | | | | | |
| 150 | 159 | 265 | 225 | 12 | M20 | 199 | 130 | 65 | 25 | 12.5 | |
| | 168 | | | | | 13.8 | | | | | |
| 200 | 219 | 320 | 280 | 22 | M20 | 254 | 160 | 85 | 32.5 | 15.8 | |
| 250 | 273 | 375 | 335 | | | 309 | | | | 22.3 | |
| 300 | 325 | 440 | 395 | 16 | M20 | 363 | 160 | 85 | 32.5 | 30.3 | |
| 350 | 355 | 490 | 445 | | | 413 | | | | 33.4 | |
| | 377 | | | 36.0 | | | | | | | |
| 400 | 406 | 540 | 495 | 20 | M24 | 463 | 160 | 85 | 32.5 | 38.8 | |
| | 426 | | | | | 40.4 | | | | | |
| 450 | 457 | 595 | 550 | 26 | M24 | 518 | 160 | 85 | 32.5 | 48.6 | |
| | 480 | | | | | 50.6 | | | | | |
| 500 | 508 | 645 | 600 | 24 | M27 | 568 | 255 | 130 | 65 | 52.8 | |
| | 530 | | | | | 58.5 | | | | | |
| 600 | 610 | 755 | 705 | 30 | M27 | 667 | 270 | 130 | 65 | 66.4 | |
| | 630 | | | | | 72.6 | | | | | |
| 700 | 720 | 860 | 810 | 33 | M30 | 772 | 275 | 130 | 65 | 85.0 | |
| 800 | 820 | 975 | 920 | | | 878 | | | | 176.2 | |
| 900 | 920 | 1 075 | 1 020 | 36 | M33 | 978 | 300 | 140 | 70 | 194.5 | |
| 1 000 | 1 020 | 1 175 | 1 120 | | | 1 078 | | | | 215.4 | |
| 1 200 | 1 220 | 1 375 | 1 320 | 39 | M36 | 1 280 | 300 | 140 | 70 | 298.3 | |
| 1 400 | 1 420 | 1 575 | 1 520 | | | 1 480 | | | | 332.4 | |
| 1 600 | 1 620 | 1 790 | 1 730 | 80 | M36 | 1 690 | 300 | 140 | 70 | 453.9 | |
| 1 800 | 1 820 | 1 990 | 1 930 | | | 1 890 | | | | 518.9 | |
| 2 000 | 2 020 | 2 190 | 2 130 | 84 | M36 | 2 090 | 300 | 140 | 70 | 601.9 | |
| 2 200 | 2 220 | 2 405 | 2 340 | | | 2 295 | | | | 673.7 | |
| 2 400 | 2 420 | 2 605 | 2 540 | 36 | M33 | 2 495 | 300 | 140 | 70 | 732.1 | |
| 2 600 | 2 620 | 2 805 | 2 740 | | | 2 695 | | | | 823.6 | |
| 2 800 | 2 820 | 3 030 | 2 960 | 39 | M36 | 2 910 | 300 | 140 | 70 | 977.1 | |
| 3 000 | 3 020 | 3 230 | 3 160 | | | 3 110 | | | | 1 043.9 | |
| 3 200 | 3 220 | 3 430 | 3 360 | 80 | M36 | 3 310 | 300 | 140 | 70 | 1 134.8 | |
| 3 400 | 3 420 | 3 630 | 3 560 | | | 3 510 | | | | 1 218.2 | |
| 3 600 | 3 620 | 3 840 | 3 770 | 84 | M36 | 3 720 | 300 | 140 | 70 | 1 334.5 | |
| 3 800 | 3 820 | 4 045 | 3 970 | | | 3 920 | | | | 1 465.8 | |
| 4 000 | 4 020 | 4 245 | 4 170 | 84 | M36 | 4 120 | 300 | 140 | 70 | 1 503.5 | |

4.3.3.2 PN0.6 MPa AF 型补偿接头的结构和基本尺寸见图 5、图 6 和表 6。

表 6 PN0.6 MPa AF 型补偿接头的基本尺寸

单位为毫米

| 公称 通径 DN | 管子 外径 D _w | 法兰连接尺寸 | | | | | 密封面 d | 总长 L | 管子插 入长度 ≈L ₀ | 最大 伸缩量 δ | 质量/ kg | | | | | | | |
|----------------|----------------------------|---------------|-------------------|----------------------------|------|-------|----------|---------|-------------------------------|----------------|-----------|------|-------|-----|------|------|-----|---------|
| | | 法兰 外径 D | 螺栓孔中 心圆直径 K | 螺栓 孔径 d ₀ | 螺栓 | | | | | | | | | | | | | |
| | | | | | n/个 | Th. | | | | | | | | | | | | |
| 65 | 76 | 160 | 130 | 14 | 4 | M12 | 108 | 118 | 65 | 25 | 5.7 | | | | | | | |
| 80 | 89 | 190 | 150 | 18 | | M16 | 124 | | | | 123 | 6.8 | | | | | | |
| 100 | 108 | 210 | 170 | | | | 8 | M16 | | | | 144 | 123 | 8.5 | | | | |
| | 114 | | | 174 | | 8.9 | | | | | | | | | | | | |
| 125 | 133 | 240 | 200 | 8 | M16 | 199 | 130 | 65 | 25 | 10.5 | | | | | | | | |
| | 140 | | | | | 254 | | | | 10.8 | | | | | | | | |
| 150 | 159 | 265 | 225 | 8 | M16 | 309 | 130 | 65 | 25 | 12.5 | | | | | | | | |
| | 168 | | | | | 363 | | | | 13.8 | | | | | | | | |
| 200 | 219 | 320 | 280 | 22 | 12 | M20 | 160 | 85 | 32.5 | 15.8 | | | | | | | | |
| 250 | 273 | 375 | 335 | | | | | | | 16 | M20 | 518 | 160 | 85 | 32.5 | 22.3 | | |
| 300 | 325 | 440 | 395 | | | | | | | | | | | | | 20 | M24 | 568 |
| 350 | 355 | 490 | 445 | | | | | | | 26 | M24 | 667 | 160 | 85 | 32.5 | | | |
| | 377 | | | 772 | 36.0 | | | | | | | | | | | | | |
| 400 | 406 | 540 | 495 | 22 | 16 | M20 | 518 | 160 | 85 | 32.5 | 38.8 | | | | | | | |
| | 426 | | | | | | | | | | 568 | 40.4 | | | | | | |
| 450 | 457 | 595 | 550 | 22 | 16 | M20 | 518 | 160 | 85 | 32.5 | 48.6 | | | | | | | |
| | 480 | | | | | | | | | | 568 | 50.6 | | | | | | |
| 500 | 508 | 645 | 600 | 22 | 20 | M24 | 568 | 160 | 85 | 32.5 | 52.8 | | | | | | | |
| | 530 | | | | | | | | | | 667 | 58.5 | | | | | | |
| 600 | 610 | 755 | 705 | 26 | 20 | M24 | 667 | 160 | 85 | 32.5 | 66.4 | | | | | | | |
| | 630 | | | | | | | | | | 772 | 72.6 | | | | | | |
| 700 | 720 | 860 | 810 | 30 | 24 | M27 | 255 | 130 | 65 | 70 | 85.0 | | | | | | | |
| 800 | 820 | 975 | 920 | | | | | | | | 36 | M33 | 1 510 | 255 | 130 | 65 | 70 | 176.2 |
| 900 | 920 | 1 075 | 1 020 | | | | | | | | | | | | | | | 40 |
| 1 000 | 1 020 | 1 175 | 1 120 | | | | | | | | 44 | M36 | 1 918 | 255 | 130 | 65 | 70 | |
| 1 200 | 1 220 | 1 405 | 1 340 | 48 | M39 | 2 125 | 270 | 130 | 65 | 70 | | | | | | | | 312.6 |
| 1 400 | 1 420 | 1 630 | 1 560 | | | | | | | | 52 | M39 | 2 335 | 270 | 130 | 65 | 70 | 369.1 |
| 1 600 | 1 620 | 1 830 | 1 760 | 56 | M39 | 2 545 | 270 | 130 | 65 | 70 | | | | | | | | 498.1 |
| 1 800 | 1 820 | 2 045 | 1 970 | | | | | | | | 60 | M45 | 2 750 | 275 | 130 | 65 | 70 | 575.0 |
| 2 000 | 2 020 | 2 265 | 2 180 | 64 | M45 | 2 960 | 275 | 130 | 65 | 70 | | | | | | | | 708.6 |
| 2 200 | 2 220 | 2 475 | 2 390 | | | | | | | | 68 | M45 | 3 160 | 275 | 130 | 65 | 70 | 821.7 |
| 2 400 | 2 420 | 2 685 | 2 600 | 72 | M45 | 3 370 | 275 | 130 | 65 | 70 | | | | | | | | 919.1 |
| 2 600 | 2 620 | 2 905 | 2 810 | | | | | | | | 76 | M45 | 3 580 | 275 | 130 | 65 | 70 | 1 125.5 |
| 2 800 | 2 820 | 3 115 | 3 020 | 80 | M52 | 3 790 | 275 | 130 | 65 | 70 | | | | | | | | 1 247.2 |
| 3 000 | 3 020 | 3 315 | 3 220 | | | | | | | | 80 | M52 | 3 790 | 275 | 130 | 65 | 70 | 1 331.6 |
| 3 200 | 3 220 | 3 525 | 3 430 | 80 | M52 | 3 790 | 275 | 130 | 65 | 70 | | | | | | | | 1 484.8 |
| 3 400 | 3 420 | 3 735 | 3 640 | | | | | | | | 80 | M52 | 3 790 | 275 | 130 | 65 | 70 | 1 636.5 |
| 3 600 | 3 620 | 3 970 | 3 860 | 80 | M52 | 3 790 | 275 | 130 | 65 | 70 | | | | | | | | 1 906.0 |

4.3.3.3 PN1.0 MPa AF 型补偿接头的结构和基本尺寸见图 5、图 6 和表 7。

表 7 PN1.0 MPa AF 型补偿接头的基本尺寸

单位为毫米

| 公称 通径 DN | 管子 外径 D_w | 法兰连接尺寸 | | | | | 密封面 d | 总长 L | 管子插 入长度 $\approx L_0$ | 最大 伸缩量 δ | 质量/ kg | |
|----------------|-------------------|-----------------|---------------------|-------------------|--------------|-------|------------|-----------|-----------------------------|-----------------------|-----------|---------|
| | | 法兰 外径 D | 螺栓孔中 心圆直径 K | 螺栓 孔径 d_0 | 螺栓 | | | | | | | |
| | | | | | $n/\text{个}$ | Th. | | | | | | |
| 65 | 76 | 185 | 145 | 18 | 4 | M16 | 118 | 118 | | | 6.3 | |
| 80 | 89 | 200 | 160 | | 8 | | M16 | | | | 132 | 7.4 |
| 100 | 108 | 220 | 180 | | | | | | | | 123 | M16 |
| | 114 | | | 10.4 | | | | | | | | |
| 125 | 133 | 250 | 210 | 22 | M20 | 184 | 11.3 | | | | | |
| | 140 | | | | | 12.7 | | | | | | |
| 150 | 159 | 285 | 240 | | | 16 | M20 | 211 | 14.8 | | | |
| | 168 | | | 15.9 | | | | | | | | |
| 200 | 219 | 340 | 295 | 12 | M20 | | | 266 | 19.4 | | | |
| 250 | 273 | 395 | 350 | | | 16 | M20 | 319 | 27.5 | | | |
| 300 | 325 | 445 | 400 | | | | | 20 | M24 | 370 | 33.5 | |
| 350 | 355 | 505 | 460 | 26 | M24 | | | | | 429 | 38.4 | |
| | 377 | | | | | 42.0 | | | | | | |
| 400 | 406 | 565 | 515 | | | 30 | M27 | 480 | 44.6 | | | |
| | 426 | | | 48.0 | | | | | | | | |
| 450 | 457 | 615 | 565 | 24 | M30 | | | 530 | 56.4 | | | |
| | 480 | | | | | 58.2 | | | | | | |
| 500 | 508 | 670 | 620 | | | 28 | M33 | 582 | 63.4 | | | |
| | 530 | | | 70.2 | | | | | | | | |
| 600 | 610 | 780 | 725 | 32 | M36 | | | 682 | 79.6 | | | |
| | 630 | | | | | 87.1 | | | | | | |
| 700 | 720 | 895 | 840 | | | 36 | M39 | 794 | 104.1 | | | |
| 800 | 820 | 1 015 | 950 | 33 | M30 | | | 901 | 198.5 | | | |
| 900 | 920 | 1 115 | 1 050 | | | | | 255 | M33 | 1 001 | 210.3 | |
| 1 000 | 1 020 | 1 230 | 1 160 | | | 1 112 | 242.3 | | | | | |
| 1 200 | 1 220 | 1 455 | 1 380 | 1 328 | 357.9 | | | | | | | |
| 1 400 | 1 420 | 1 675 | 1 590 | 42 | 36 | M39 | 1 530 | 270 | 130 | 65 | 419.2 | |
| 1 600 | 1 620 | 1 915 | 1 820 | 48 | 40 | M45 | 1 750 | | | | 621.7 | |
| 1 800 | 1 820 | 2 115 | 2 020 | | | | 44 | | | | 1 950 | 724.0 |
| 2 000 | 2 020 | 2 325 | 2 230 | | | | 48 | 2 150 | 834.2 | | | |
| 2 200 | 2 220 | 2 550 | 2 440 | 56 | 52 | M52 | 2 370 | 275 | | | 1 016.2 | |
| 2 400 | 2 420 | 2 760 | 2 650 | | | | 56 | | | | 2 570 | 1 165.0 |
| 2 600 | 2 620 | 2 960 | 2 850 | | | | 60 | | | | 2 780 | 1 327.6 |
| 2 800 | 2 820 | 3 180 | 3 070 | 64 | 64 | M56 | 3 000 | 300 | 140 | 70 | 1 508.4 | |
| 3 000 | 3 020 | 3 405 | 3 290 | | | | 68 | | | | 3 210 | 1 723.4 |

4.3.3.4 PN1.6 MPa AF 型补偿接头的结构和基本尺寸见图 5、图 6 和表 8。

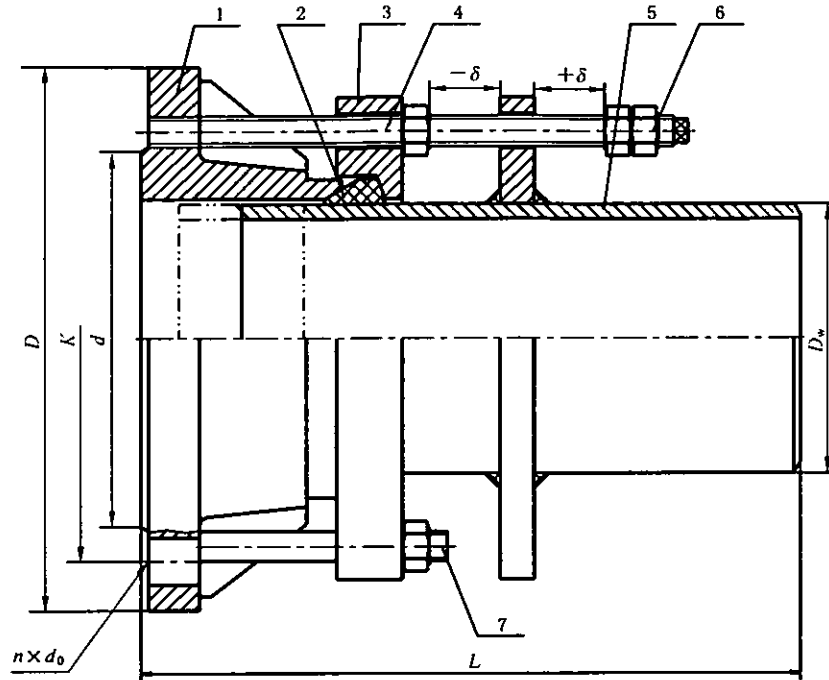
表 8 PN1.6 MPa AF 型补偿接头的基本尺寸

单位为毫米

| 公称 通径 DN | 管子 外径 D_0 | 法兰连接尺寸 | | | | | 密封面 d | 总长 L | 管子插 入长度 $\approx L_0$ | 最大 伸缩量 δ | 质量/ kg |
|----------------|-------------------|-----------------|---------------------|-------------------|--------------|-------|------------|-----------|-----------------------------|-----------------------|-----------|
| | | 法兰 外径 D | 螺栓孔中 心圆直径 K | 螺栓 孔径 d_0 | 螺栓 | | | | | | |
| | | | | | $n/\text{个}$ | Th. | | | | | |
| 65 | 76 | 185 | 145 | 18 | 4 | M16 | 118 | 118 | 65 | 25 | 6.3 |
| 80 | 89 | 200 | 160 | | | | 132 | | | | 7.4 |
| 100 | 108 | 220 | 180 | | | | 8 | | | | M16 |
| | 114 | | | 10.4 | | | | | | | |
| 125 | 133 | 250 | 210 | 22 | M20 | 184 | | 11.3 | | | |
| | 140 | | | | | 12.7 | | | | | |
| 150 | 159 | 285 | 240 | | | 12 | M24 | 211 | 14.8 | | |
| | 168 | | | 15.9 | | | | | | | |
| 200 | 219 | 340 | 295 | 26 | M24 | | | 266 | 19.4 | | |
| 250 | 273 | 405 | 355 | | | 319 | 130 | 27.5 | | | |
| 300 | 325 | 460 | 410 | | | 16 | M27 | 370 | 35.9 | | |
| 350 | 355 | 520 | 470 | 429 | 40.3 | | | | | | |
| | 377 | | | 46.2 | | | | | | | |
| 400 | 406 | 580 | 525 | 30 | M27 | 480 | 49.1 | | | | |
| | 426 | | | | | 52.8 | | | | | |
| 450 | 457 | 640 | 585 | | | 20 | M30 | 548 | 58.1 | | |
| | 480 | | | 62.5 | | | | | | | |
| 500 | 508 | 715 | 650 | 33 | M33 | | | 609 | 72.2 | | |
| | 530 | | | | | 79.4 | | | | | |
| 600 | 610 | 840 | 770 | | | 36 | M33 | 720 | 94.5 | | |
| | 630 | | | 95.7 | | | | | | | |
| 700 | 720 | 910 | 840 | 39 | M36 | | | 794 | 104.1 | | |
| 800 | 820 | 1 025 | 950 | | | 901 | 255 | 130 | 65 | 198.5 | |
| 900 | 920 | 1 125 | 1 050 | | | 1 001 | | | | 211.8 | |
| 1 000 | 1 020 | 1 255 | 1 170 | 1 112 | 254.4 | | | | | | |
| 1 200 | 1 220 | 1 485 | 1 390 | 42 | 28 | M39 | 1 328 | 255 | 130 | 65 | 254.4 |
| | | | | 48 | | | | | | | 32 |

4.3.4 BF 型补偿接头的结构和基本尺寸

4.3.4.1 PN0.6 MPa BF 型补偿接头的结构和基本尺寸见图 7 和表 9。



- 1——本体；
- 2——密封圈；
- 3——压盖；
- 4——限位螺杆；
- 5——限位伸缩管；
- 6——螺母；
- 7——螺柱。

图 7 BF 型补偿接头

表 9 PN0.6 MPa BF 型补偿接头的基本尺寸

单位为毫米

| 公称 通径 DN | 管子 外径 D_w | 法兰连接尺寸 | | | | | 密封面 d | 总长 L | 最大 伸缩量 δ | 质量/ kg |
|----------------|-------------------|-----------------|---------------------|-------------------|--------------|------|------------|-----------|-----------------------|-----------|
| | | 法兰 外径 D | 螺栓孔中 心圆直径 K | 螺栓 孔径 d_0 | 螺栓 | | | | | |
| | | | | | $n/\text{个}$ | Th. | | | | |
| 65 | 76 | 160 | 130 | 14 | 4 | M12 | 108 | 25 | 8.3 | |
| 80 | 89 | 190 | 150 | 18 | | M16 | 124 | | 9.0 | |
| 100 | 108 | 210 | 170 | | | | 8 | | 144 | 13.0 |
| | 114 | | | 174 | | | | | 13.8 | |
| 125 | 133 | 240 | 200 | 12 | 199 | | 15.8 | | | |
| | 140 | | | | 254 | | 16.6 | | | |
| 150 | 159 | 265 | 225 | 12 | 309 | | 20.3 | | | |
| | 168 | | | | 309 | 21.1 | | | | |
| 200 | 219 | 320 | 280 | | | 254 | 25.7 | | | |
| 250 | 273 | 375 | 335 | | | 309 | 44.2 | | | |

表 9(续)

单位为毫米

| 公称 通径 DN | 管子 外径 D _w | 法兰连接尺寸 | | | | | 密封面 d | 总长 L | 最大 伸缩量 δ | 质量/ kg | |
|----------------|----------------------------|---------------|-------------------|----------------------------|-----|-------|----------|---------|----------------|-----------|---------|
| | | 法兰 外径 D | 螺栓孔中 心圆直径 K | 螺栓 孔径 d ₀ | 螺栓 | | | | | | |
| | | | | | n/个 | Th. | | | | | |
| 300 | 325 | 440 | 395 | 22 | 12 | M20 | 363 | 350 | 32.5 | 48.6 | |
| 350 | 377 | 490 | 445 | | | | 413 | | | 57.2 | |
| 400 | 426 | 540 | 495 | | 16 | | 463 | | | 64.2 | |
| 450 | 480 | 595 | 550 | | | | 518 | | | 77.4 | |
| 500 | 530 | 645 | 600 | 20 | 568 | 87.8 | | | | | |
| 600 | 630 | 755 | 705 | | 26 | M24 | 667 | 107.3 | | | |
| 700 | 720 | 860 | 810 | 772 | | 124.6 | | | | | |
| 800 | 820 | 975 | 920 | 30 | 24 | M27 | 878 | 590 | 65 | 271.8 | |
| 900 | 920 | 1 075 | 1 020 | | | | 978 | | | 369.2 | |
| 1 000 | 1 020 | 1 175 | 1 120 | | | | 28 | | | 1 078 | 416.8 |
| 1 200 | 1 220 | 1 405 | 1 340 | 33 | 32 | M30 | 1 295 | 574.7 | | | |
| 1 400 | 1 420 | 1 630 | 1 560 | 36 | 36 | M33 | 1 510 | 797.1 | | | |
| 1 600 | 1 620 | 1 830 | 1 760 | | | | 40 | 1 710 | 1 068.1 | | |
| 1 800 | 1 820 | 2 045 | 1 970 | 39 | 44 | M36 | 1 918 | 1 270.9 | | | |
| 2 000 | 2 020 | 2 265 | 2 180 | 42 | 48 | M39 | 2 125 | 1 510.8 | | | |
| 2 200 | 2 220 | 2 475 | 2 390 | | | | 52 | 2 335 | 1 845.1 | | |
| 2 400 | 2 420 | 2 685 | 2 600 | | | | 56 | 2 545 | 2 064.7 | | |
| 2 600 | 2 620 | 2 905 | 2 810 | 48 | 60 | M45 | 2 750 | 600 | 70 | 2 368.2 | |
| 2 800 | 2 820 | 3 115 | 3 020 | | | | 64 | | | 2 960 | 2 554.6 |
| 3 000 | 3 020 | 3 315 | 3 220 | | | | 68 | | | 3 160 | 2 692.8 |
| 3 200 | 3 220 | 3 525 | 3 430 | | | | 72 | | | 3 370 | 2 850.6 |

4.3.4.2 PN1.0 MPa BF 型补偿接头的结构和基本尺寸见图 7 和表 10。

表 10 PN1.0 MPa BF 型补偿接头的基本尺寸

单位为毫米

| 公称 通径 DN | 管子 外径 D _w | 法兰连接尺寸 | | | | | 密封面 d | 总长 L | 最大 伸缩量 δ | 质量/ kg | | |
|----------------|----------------------------|---------------|-------------------|----------------------------|------|------|----------|---------|----------------|-----------|------|------|
| | | 法兰 外径 D | 螺栓孔中 心圆直径 K | 螺栓 孔径 d ₀ | 螺栓 | | | | | | | |
| | | | | | n/个 | Th. | | | | | | |
| 65 | 76 | 185 | 145 | 18 | 4 | M16 | 118 | 340 | 25 | 9.3 | | |
| 80 | 89 | 200 | 160 | | | | 132 | | | 10.0 | | |
| 100 | 108 | 220 | 180 | | | | 8 | | | 156 | 156 | 14.5 |
| | 114 | | | | | | | | | | 15.3 | |
| 125 | 133 | 250 | 210 | 22 | M20 | 184 | | 17.6 | | | | |
| | 140 | | | | | 18.5 | | | | | | |
| 150 | 159 | 285 | 240 | | | 12 | 319 | 211 | 22.5 | | | |
| | 168 | | | | | | | 23.4 | | | | |
| 200 | 219 | 340 | 295 | 266 | 28.5 | | | | | | | |
| 250 | 273 | 395 | 350 | 16 | M24 | | | 370 | 49.1 | | | |
| 300 | 325 | 445 | 400 | | | 370 | 54.0 | | | | | |
| 350 | 377 | 505 | 460 | 16 | M24 | 429 | 63.6 | | | | | |
| 400 | 426 | 565 | 515 | | | 480 | 71.3 | | | | | |

表 10(续)

单位为毫米

| 公称 口径 DN | 管子 外径 D_w | 法兰连接尺寸 | | | | | 密封面 d | 总长 L | 最大 伸缩量 δ | 质量/ kg |
|----------------|-------------------|-----------------|---------------------|-------------------|--------------|-----|------------|-----------|-----------------------|-----------|
| | | 法兰 外径 D | 螺栓孔中 心圆直径 K | 螺栓 孔径 d_0 | 螺栓 | | | | | |
| | | | | | $n/\text{个}$ | Th. | | | | |
| 450 | 480 | 615 | 565 | 26 | 20 | M24 | 530 | 350 | 32.5 | 86.0 |
| 500 | 530 | 670 | 620 | | | | | | | 582 |
| 600 | 630 | 780 | 725 | 30 | 24 | M27 | 682 | 590 | 65 | 119.2 |
| 700 | 720 | 895 | 840 | | | | | | | 794 |
| 800 | 820 | 1 015 | 950 | 33 | 28 | M30 | 901 | 600 | 70 | 302.0 |
| 900 | 920 | 1 115 | 1 050 | | | | | | | 1 001 |
| 1 000 | 1 020 | 1 230 | 1 160 | 36 | 32 | M33 | 1 112 | | | 463.1 |
| 1 200 | 1 220 | 1 455 | 1 380 | 39 | 36 | M36 | 1 328 | | | 638.6 |
| 1 400 | 1 420 | 1 675 | 1 590 | 42 | 40 | M39 | 1 530 | | | 839.0 |
| 1 600 | 1 620 | 1 915 | 1 820 | 48 | 44 | | | M45 | 1 750 | |
| 1 800 | 1 820 | 2 115 | 2 020 | | 48 | 48 | M52 | | | 2 150 |
| 2 000 | 2 020 | 2 325 | 2 230 | 56 | 52 | M52 | | 2 370 | | |
| 2 200 | 2 220 | 2 550 | 2 440 | | 56 | | 56 | | M52 | 2 570 |
| 2 400 | 2 420 | 2 760 | 2 650 | 60 | 60 | M52 | 2 780 | | | |
| 2 600 | 2 620 | 2 960 | 2 850 | 64 | 64 | | | M56 | 3 000 | |
| 2 800 | 2 820 | 3 180 | 3 070 | 68 | 68 | M56 | 3 210 | | | |
| 3 000 | 3 020 | 3 405 | 3 290 | | | | | | | |

4.3.5 B2F 型补偿接头的结构和基本尺寸

4.3.5.1 PN0.6 MPa B2F 型补偿接头的结构和基本尺寸见图 8 和表 11。

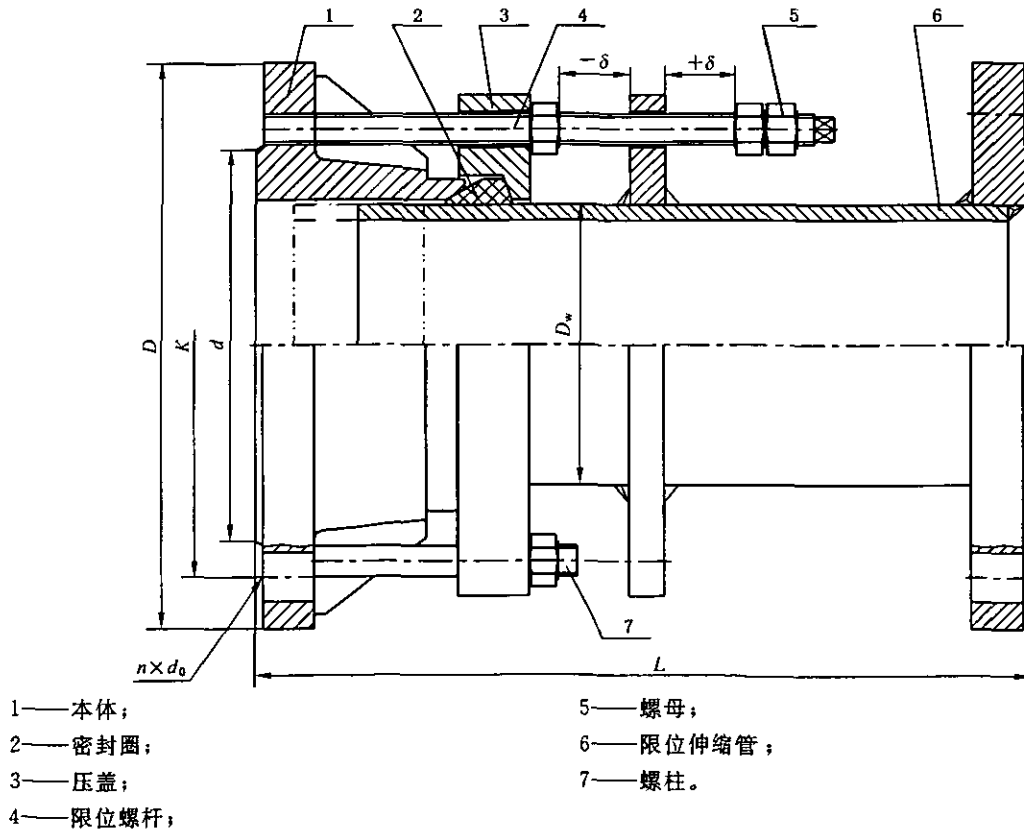


图 8 B2F 型补偿接头

表 11 PN0.6 MPa B2F 型补偿接头的基本尺寸

单位为毫米

| 公称 通径 DN | 管子 外径 D_w | 法兰连接尺寸 | | | | | 密封面 d | 总长 L | 最大 伸缩量 δ | 质量/ kg | |
|----------------|-------------------|-----------------|---------------------|-------------------|--------------|-------|------------|-----------|-----------------------|-----------|-------|
| | | 法兰 外径 D | 螺栓孔中 心圆直径 K | 螺栓 孔径 d_0 | 螺栓 | | | | | | |
| | | | | | $n/\text{个}$ | Th. | | | | | |
| 65 | 76 | 160 | 130 | 14 | 4 | M12 | 108 | 340 | 25 | 13.3 | |
| 80 | 89 | 190 | 150 | 18 | | M16 | 124 | | | 15.1 | |
| 100 | 114 | 210 | 170 | | | | 144 | | | 21.6 | |
| 125 | 140 | 240 | 200 | | 8 | | M16 | | | 174 | 27.6 |
| 150 | 168 | 265 | 225 | 199 | | 34.1 | | | | | |
| 200 | 219 | 320 | 280 | 254 | | 42.4 | | | | | |
| 250 | 273 | 375 | 335 | 12 | M20 | 309 | 58.8 | | | 370 | 32.5 |
| 300 | 325 | 440 | 395 | | | 16 | M20 | 363 | 86.1 | | |
| 350 | 377 | 490 | 445 | | | | | 413 | 98.1 | | |
| 400 | 426 | 540 | 495 | 20 | M24 | | | 463 | 112.3 | | |
| 450 | 480 | 595 | 550 | | | 518 | 138.3 | | | | |
| 500 | 530 | 645 | 600 | | | 568 | 173.4 | | | | |
| 600 | 630 | 755 | 705 | 26 | M24 | 667 | 211.1 | 600 | 65 | | |
| 700 | 720 | 860 | 810 | | | 24 | M27 | | | 772 | 472.1 |
| 800 | 820 | 975 | 920 | | | | | | | 878 | 538.2 |
| 900 | 920 | 1 075 | 1 020 | 30 | M30 | | | | | 978 | 749.8 |
| 1 000 | 1 020 | 1 175 | 1 120 | | | 1 078 | 1 034.8 | | | | |
| 1 200 | 1 220 | 1 405 | 1 340 | | | 1 295 | 1 405.6 | | | | |
| 1 400 | 1 420 | 1 630 | 1 560 | 36 | M33 | 1 510 | 1 658.5 | | | 640 | 70 |
| 1 600 | 1 620 | 1 830 | 1 760 | | | 36 | M33 | 1 710 | 2 460.7 | | |
| 1 800 | 1 820 | 2 045 | 1 970 | | | | | 1 918 | 2 751.4 | | |
| 2 000 | 2 020 | 2 265 | 2 180 | 48 | M39 | | | 2 125 | 2 905.4 | | |
| 2 200 | 2 220 | 2 475 | 2 390 | | | 42 | M39 | 2 335 | 3 175.8 | | |
| 2 400 | 2 420 | 2 685 | 2 600 | | | | | 2 545 | 3 472.3 | | |
| 2 600 | 2 620 | 2 905 | 2 810 | 48 | M45 | | | 2 750 | 3 824.6 | | |
| 2 800 | 2 820 | 3 115 | 3 020 | | | 60 | 2 960 | 3 175.8 | | | |
| 3 000 | 3 020 | 3 315 | 3 220 | | | 64 | 3 160 | 3 472.3 | | | |
| 3 200 | 3 220 | 3 525 | 3 430 | | | 68 | 3 370 | 3 824.6 | | | |
| | | | | | 72 | | | 710 | 70 | | |

4.3.5.2 PN1.0 MPa B2F 型补偿接头的结构和基本尺寸见图 8 和表 12。

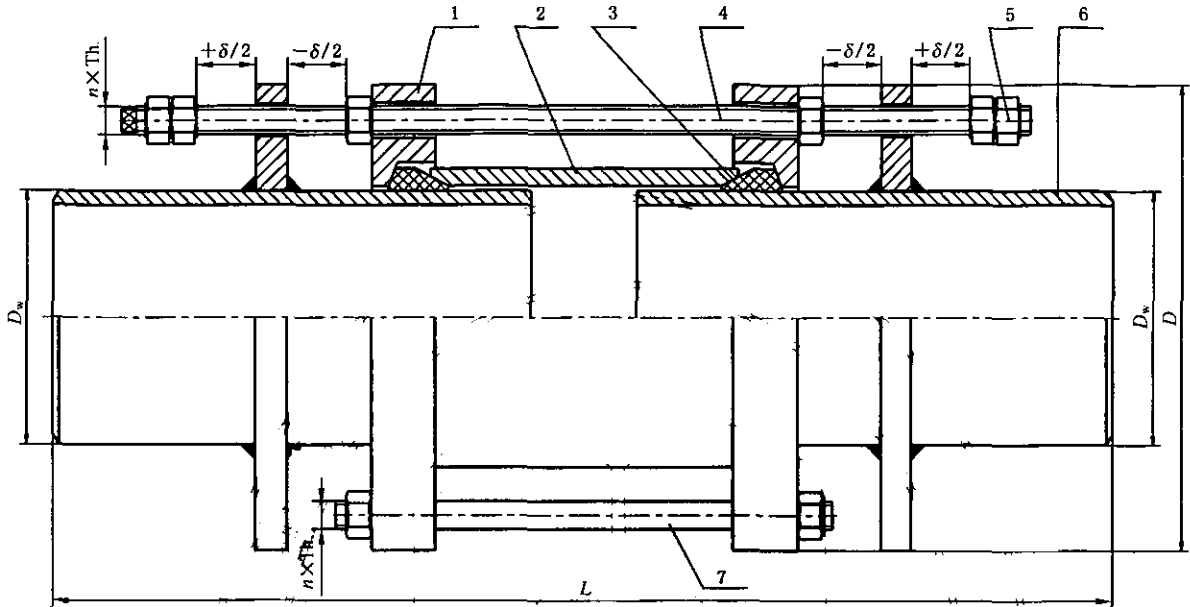
表 12 PN1.0 MPa B2F 型补偿接头的基本尺寸

单位为毫米

| 公称 通径 DN | 管子 外径 D_w | 法兰连接尺寸 | | | | | 密封面 d | 总长 L | 最大 伸缩量 δ | 质量/ kg | |
|----------------|-------------------|-----------------|---------------------|-------------------|--------------|-----|------------|-----------|-----------------------|-----------|-------|
| | | 法兰 外径 D | 螺栓孔中 心圆直径 K | 螺栓 孔径 d_0 | 螺栓 | | | | | | |
| | | | | | $n/\text{个}$ | Th. | | | | | |
| 65 | 76 | 185 | 145 | 18 | 4 | M16 | 118 | 340 | 25 | 14.8 | |
| 80 | 89 | 200 | 160 | | 8 | | M16 | | | 132 | 16.7 |
| 100 | 114 | 220 | 180 | | | | | | | 156 | 24.0 |
| 125 | 140 | 250 | 210 | | | | | | | 184 | 30.7 |
| 150 | 168 | 285 | 240 | 22 | M20 | 211 | 370 | 32.5 | 37.8 | | |
| 200 | 219 | 340 | 295 | | | 12 | | | 266 | 47.1 | |
| 250 | 273 | 395 | 350 | | | | | | 319 | 65.3 | |
| 300 | 325 | 445 | 400 | | | 16 | | | M24 | 370 | 77.5 |
| 350 | 377 | 505 | 460 | 429 | 95.6 | | | | | | |
| 400 | 426 | 565 | 515 | 20 | M24 | | 480 | 108.9 | | | |
| 450 | 480 | 615 | 565 | | | 530 | 124.8 | | | | |
| 500 | 530 | 670 | 620 | | | 24 | M27 | 582 | 153.7 | | |
| 600 | 630 | 780 | 725 | | | | | 682 | 192.7 | | |
| 700 | 720 | 895 | 840 | 30 | M27 | 794 | 600 | 65 | 234.6 | | |
| 800 | 820 | 1 015 | 950 | | | 24 | | | M30 | 901 | 423.3 |
| 900 | 920 | 1 115 | 1 050 | | | | | | | 1 001 | 524.5 |
| 1 000 | 1 020 | 1 230 | 1 160 | 36 | 28 | M33 | 1 112 | 600 | 65 | 597.9 | |
| 1 200 | 1 220 | 1 455 | 1 380 | 39 | 32 | M36 | 1 328 | 640 | 70 | 833.1 | |
| 1 400 | 1 420 | 1 675 | 1 590 | 42 | 36 | M39 | 1 530 | | | 1 089.3 | |
| 1 600 | 1 620 | 1 915 | 1 820 | 48 | 40 | M45 | 1 750 | | | 1 479.6 | |
| 1 800 | 1 820 | 2 115 | 2 020 | | 44 | | 1 950 | | | 1 745.8 | |
| 2 000 | 2 020 | 2 325 | 2 230 | | 48 | | 2 150 | 2 079.2 | | | |
| 2 200 | 2 220 | 2 550 | 2 440 | 56 | 52 | M52 | 2 370 | 710 | 70 | 2 590.2 | |
| 2 400 | 2 420 | 2 760 | 2 650 | | 56 | | 2 570 | | | 2 896.2 | |
| 2 600 | 2 620 | 2 960 | 2 850 | | 60 | | 2 780 | | | 3 058.3 | |
| 2 800 | 2 820 | 3 180 | 3 070 | | 64 | | 3 000 | | | 3 342.9 | |
| 3 000 | 3 020 | 3 405 | 3 290 | 60 | 68 | M56 | 3 210 | | | 3 655.1 | |

4.3.6 BY 型补偿接头的结构和基本尺寸

BY 型补偿接头的结构和基本尺寸见图 9 和表 13。



- 1—压盖;
- 2—本体;
- 3—密封圈;
- 4—限位螺杆;
- 5—螺母;
- 6—限位伸缩管;
- 7—螺柱。

图 9 BY 型补偿接头

表 13 BY 型补偿接头的基本尺寸

单位为毫米

| 公称 通径 DN | 管子 外径 D_w | 外形尺寸 | | 限位螺杆 和螺柱 | | 最大 伸缩量 δ | 质量/ kg | | | |
|----------------|-------------------|-----------|-----------|-------------|-----|-----------------------|-----------|------|-----|------|
| | | 外径 D | 总长 L | n /个 | Th. | | | | | |
| 65 | 76 | 155 | 645 | 2 | M12 | 45 | 10.1 | | | |
| 80 | 89 | 165 | | | | | 14.2 | | | |
| 100 | 108 | 190 | | | | | 20.4 | | | |
| | 114 | 195 | | | | | 23.3 | | | |
| 125 | 133 | 215 | | | | | 26.5 | | | |
| | 140 | 225 | | | | | 28.1 | | | |
| 150 | 159 | 245 | | | | | M16 | 32.6 | | |
| | 168 | 255 | | | | | | 33.3 | | |
| 200 | 219 | 310 | | | | | 655 | 3 | M20 | 41.7 |
| 250 | 273 | 375 | | | | | | | | 66.6 |
| 300 | 325 | 440 | 87.8 | | | | | | | |
| 350 | 377 | 490 | 102.7 | | | | | | | |
| 400 | 426 | 540 | 110.3 | | | | | | | |
| 450 | 480 | 590 | 133.0 | | | | | | | |
| 500 | 530 | 645 | 150.4 | | | | | | | |
| 600 | 630 | 750 | 176.4 | | | | | | | |
| 700 | 720 | 850 | 210.5 | | | | | | | |

表 13(续)

单位为毫米

| 公称 通径 DN | 管子 外径 D_w | 外形尺寸 | | 限位螺杆 和螺柱 | | 最大 伸缩量 δ | 质量/ kg | |
|----------------|-------------------|-----------|-----------|-------------|-----|-----------------------|-----------|---------|
| | | 外径 D | 总长 L | n /个 | Th. | | | |
| | | | | | | | | |
| 800 | 820 | 965 | 1 075 | 6 | M24 | 75 | 453.7 | |
| 900 | 920 | 1 065 | | 7 | | | | |
| 1 000 | 1 020 | 1 165 | | 8 | | | | |
| 1 200 | 1 220 | 1 365 | | 9 | | | | |
| 1 400 | 1 420 | 1 590 | | 10 | M27 | | 1 192.1 | |
| 1 500 | 1 520 | 1 690 | | 11 | | | 1 278.8 | |
| 1 600 | 1 620 | 1 795 | | 12 | | | 1 387.5 | |
| 1 800 | 1 820 | 2 000 | | 13 | M30 | | 1 723.2 | |
| 2 000 | 2 020 | 2 200 | | 14 | | | 2 092.6 | |
| 2 200 | 2 220 | 2 420 | | 15 | | | 2 468.1 | |
| 2 400 | 2 420 | 2 635 | | 16 | M33 | | 2 735.2 | |
| 2 600 | 2 620 | 2 835 | | 17 | | | 3 016.4 | |
| 2 800 | 2 820 | 3 040 | | 18 | | | 3 461.8 | |
| 3 000 | 3 020 | 3 240 | | 1 130 | | | | 3 872.3 |
| 3 200 | 3 220 | 3 440 | | | | | | 130 |

4.3.7 CF 型补偿接头的结构和基本尺寸

4.3.7.1 PN0.6MPa CF 型补偿接头的结构和基本尺寸见图 10 和表 14。

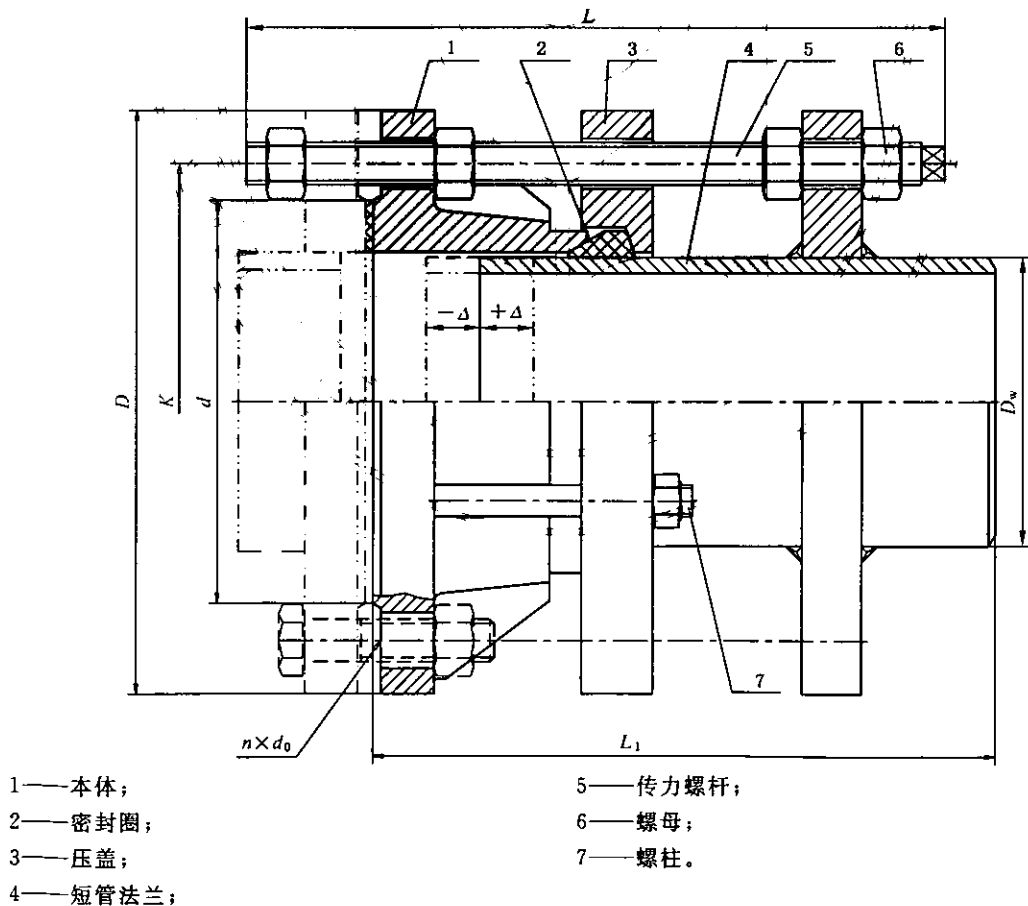


图 10 CF 型补偿接头

表 14 PN0.6 MPa CF 型补偿接头的基本尺寸

单位为毫米

| 公称 通径 DN | 管子 外径 D_w | 法兰连接尺寸 | | | | | 密封面 d | 总长 L | 安装 尺寸 L_1 | 调节量 Δ | 质量/ kg | | | | | | | | | | | | | | | | | | | |
|----------------|-------------------|-----------------|---------------------|-------------------|--------------|-----|------------|-----------|-------------------|-----------------|-----------|-----|-----|------|-----|-----|-----|----|------|---------|-----|-----|-----|----|------|-----|-----|-----|----|------|
| | | 法兰 外径 D | 螺栓孔中 心圆直径 K | 螺栓 孔径 d_o | 螺栓 | | | | | | | | | | | | | | | | | | | | | | | | | |
| | | | | | $n/\text{个}$ | Th. | | | | | | | | | | | | | | | | | | | | | | | | |
| 65 | 76 | 160 | 130 | 14 | 4 | M12 | 108 | 450 | 400 | 20 | 13.3 | | | | | | | | | | | | | | | | | | | |
| 80 | 89 | 190 | 150 | 18 | | M16 | 124 | | | | 460 | 400 | 20 | 15.5 | | | | | | | | | | | | | | | | |
| 100 | 114 | 210 | 170 | | | | 8 | | | | | | | M16 | 144 | 460 | 400 | 20 | 22.3 | | | | | | | | | | | |
| 125 | 140 | 240 | 200 | | 18 | | | M16 | 174 | 460 | | | | | 400 | | | | 20 | 28.5 | | | | | | | | | | |
| 150 | 168 | 265 | 225 | | | | | | 8 | | | | | | | | | | | M16 | 199 | 460 | 400 | 20 | 35.4 | | | | | |
| 200 | 219 | 320 | 280 | | | | | | | | | | | | | | | | | | 18 | | | | M16 | 254 | 460 | 400 | 20 | 44.3 |
| 250 | 273 | 375 | 335 | | | | | | | | | | | | | | | | | | | | | | | 8 | | | | M16 |
| 300 | 325 | 440 | 395 | 12 | | M20 | | | | | 363 | 485 | 420 | | | | | | | | | | | | | | | | | |
| 350 | 377 | 490 | 445 | | | | 22 | | | | M20 | | | 413 | | 485 | 420 | 25 | | | | | | | | | | | | |
| 400 | 426 | 540 | 495 | | 16 | | | M20 | | 463 | | | | 485 | 420 | | | | 25 | | | | | | | | | | | |
| 450 | 480 | 595 | 550 | 20 | | M20 | | | 518 | 485 | | 420 | 25 | | | | | | | 124.8 | | | | | | | | | | |
| 500 | 530 | 645 | 600 | | | | 26 | | M24 | | 568 | | | | | 500 | 440 | 25 | | 146.3 | | | | | | | | | | |
| 600 | 630 | 755 | 705 | | 24 | | | M24 | | | 667 | | | 500 | 440 | | | | 25 | 197.4 | | | | | | | | | | |
| 700 | 720 | 860 | 810 | 30 | | M27 | | | | 772 | 680 | 600 | 30 | | | | | | | 240.5 | | | | | | | | | | |
| 800 | 820 | 975 | 920 | | | | 28 | | M27 | 878 | | | | | | 680 | 600 | 30 | | 402.8 | | | | | | | | | | |
| 900 | 920 | 1 075 | 1 020 | | 32 | | | M30 | | 978 | | | | 720 | 620 | | | | 30 | 441.4 | | | | | | | | | | |
| 1 000 | 1 020 | 1 175 | 1 120 | 36 | | M33 | | | | 1 078 | 720 | 620 | 30 | | | | | | | 506.9 | | | | | | | | | | |
| 1 200 | 1 220 | 1 405 | 1 340 | | | | 40 | | M33 | 1 295 | | | | | | 730 | 630 | 30 | | 713.4 | | | | | | | | | | |
| 1 400 | 1 420 | 1 630 | 1 560 | | 44 | | | M36 | | 1 510 | | | | 730 | 630 | | | | 30 | 976.3 | | | | | | | | | | |
| 1 600 | 1 620 | 1 830 | 1 760 | 48 | | M39 | | | | 1 710 | 780 | 650 | 30 | | | | | | | 1 342.5 | | | | | | | | | | |
| 1 800 | 1 820 | 2 045 | 1 970 | | | | 56 | | M39 | 1 918 | | | | | | 780 | 650 | 30 | | 1 495.3 | | | | | | | | | | |
| 2 000 | 2 020 | 2 265 | 2 180 | | 60 | | | M45 | | 2 125 | | | | 915 | 750 | | | | 40 | 1 900.9 | | | | | | | | | | |
| 2 200 | 2 220 | 2 475 | 2 390 | 64 | | M45 | | | | 2 335 | 915 | 750 | 40 | | | | | | | 2 316.1 | | | | | | | | | | |
| 2 400 | 2 420 | 2 685 | 2 600 | | | | 68 | | M45 | 2 545 | | | | | | 915 | 750 | 40 | | 2 597.3 | | | | | | | | | | |
| 2 600 | 2 620 | 2 905 | 2 810 | | 72 | | | M45 | | 2 750 | | | | 915 | 750 | | | | 40 | 2 984.9 | | | | | | | | | | |
| 2 800 | 2 820 | 3 115 | 3 020 | 48 | | M45 | | | | 2 960 | 915 | 750 | 40 | | | | | | | 3 338.4 | | | | | | | | | | |
| 3 000 | 3 020 | 3 315 | 3 220 | | | | 48 | | M45 | 3 160 | | | | | | 915 | 750 | 40 | | 3 821.4 | | | | | | | | | | |
| 3 200 | 3 220 | 3 525 | 3 430 | | 48 | | | M45 | | 3 370 | | | | 915 | 750 | | | | 40 | 4 357.2 | | | | | | | | | | |

4.3.7.2 PN1.0 MPa CF 型补偿接头的结构和基本尺寸见图 10 和表 15。

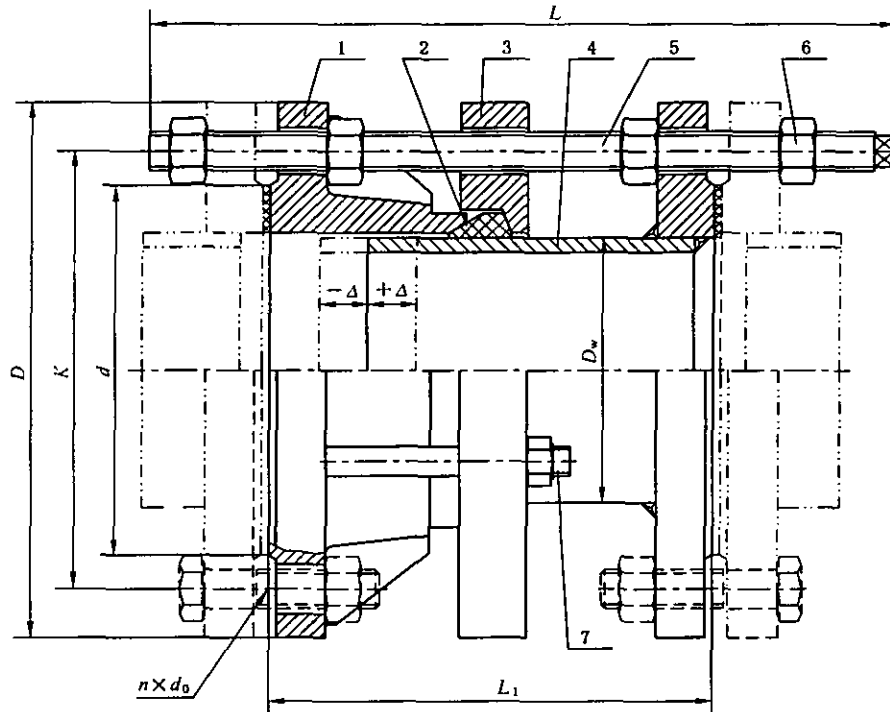
表 15 PN1.0 MPa CF 型补偿接头的基本尺寸

单位为毫米

| 公称 通径 DN | 管子 外径 D_w | 法兰连接尺寸 | | | | | 密封面 d | 总长 L | 安装 尺寸 L_1 | 调节量 Δ | 质量/ kg | | | |
|----------------|-------------------|-----------------|---------------------|-------------------|--------------|-----|------------|-----------|-------------------|-----------------|-----------|-------|---------|------|
| | | 法兰 外径 D | 螺栓孔中 心圆直径 K | 螺栓 孔径 d_0 | 螺栓 | | | | | | | | | |
| | | | | | $n/\text{个}$ | Th. | | | | | | | | |
| 65 | 76 | 185 | 145 | 18 | 4 | M16 | 118 | 460 | 400 | 20 | 14.8 | | | |
| 80 | 89 | 200 | 160 | | 8 | | M16 | | | | 132 | 17.2 | | |
| 100 | 114 | 220 | 180 | | | | | | | | 211 | M16 | 156 | 24.8 |
| 125 | 140 | 250 | 210 | | | | | | | | | | 266 | M16 |
| 150 | 168 | 285 | 240 | 319 | | M20 | | 211 | 39.3 | | | | | |
| 200 | 219 | 340 | 295 | | 370 | | M20 | 266 | 49.2 | | | | | |
| 250 | 273 | 395 | 350 | | | | | 429 | M20 | 319 | 67.9 | | | |
| 300 | 325 | 445 | 400 | | | | | | | 480 | M24 | 370 | 83.9 | |
| 350 | 377 | 505 | 460 | 530 | | M24 | | | | | | 429 | 106.1 | |
| 400 | 426 | 565 | 515 | | 582 | | M24 | | | | | 480 | 121.9 | |
| 450 | 480 | 615 | 565 | | | | | 682 | M27 | | | 530 | 138.7 | |
| 500 | 530 | 670 | 620 | | | | | | | 794 | M27 | 582 | 162.6 | |
| 600 | 630 | 780 | 725 | 901 | | M27 | | | | | | 682 | 219.3 | |
| 700 | 720 | 895 | 840 | | 1001 | | M30 | | | | | 794 | 267.2 | |
| 800 | 820 | 1 015 | 950 | | | | | 1 112 | M30 | | | 901 | 447.6 | |
| 900 | 920 | 1 115 | 1 050 | | | | | | | 1 328 | M33 | 1 001 | 490.4 | |
| 1 000 | 1 020 | 1 230 | 1 160 | 1 530 | | M36 | | | | | | 1 112 | 563.3 | |
| 1 200 | 1 220 | 1 455 | 1 380 | | 1 750 | | M36 | | | | | 1 328 | 792.7 | |
| 1 400 | 1 420 | 1 675 | 1 590 | | | | | 1 950 | M39 | | | 1 530 | 1 027.7 | |
| 1 600 | 1 620 | 1 915 | 1 820 | | | | | | | 2 150 | M45 | 1 750 | 1 414.2 | |
| 1 800 | 1 820 | 2 115 | 2 020 | 2 370 | | M45 | | | | | | 1 950 | 1 574.8 | |
| 2 000 | 2 020 | 2 325 | 2 230 | | 2 570 | | M52 | | | | | 2 150 | 2 001.8 | |
| 2 200 | 2 220 | 2 550 | 2 440 | | | | | 2 780 | M52 | | | 2 370 | 2 437.9 | |
| 2 400 | 2 420 | 2 760 | 2 650 | | | | | | | 3 000 | M52 | 2 570 | 2 734.6 | |
| 2 600 | 2 620 | 2 960 | 2 850 | 3 210 | | M56 | | | | | | 2 780 | 3 142.4 | |
| 2 800 | 2 820 | 3 180 | 3 070 | | 940 | | M56 | | | | | 3 000 | 3 514.7 | |
| 3 000 | 3 020 | 3 405 | 3 290 | | | | | 60 | 68 | | | 3 210 | 4 027.8 | |

4.3.8 C2F 型补偿接头的结构和基本尺寸

4.3.8.1 PN0.6 MPa C2F 型补偿接头的结构和基本尺寸见图 11 和表 16。



- 1——本体；
- 2——密封圈；
- 3——压盖；
- 4——短管法兰；
- 5——传力螺杆；
- 6——螺母；
- 7——螺柱。

图 11 C2F 型补偿接头

表 16 PN0.6 MPa C2F 型补偿接头的基本尺寸

单位为毫米

| 公称 通径 DN | 管子 外径 D_w | 法兰连接尺寸 | | | | | 密封面 d | 总长 L | 安装 尺寸 L_1 | 调节量 Δ | 质量/ kg |
|----------------|-------------------|-----------------|---------------------|-------------------|--------------|-----|------------|-----------|-------------------|-----------------|-----------|
| | | 法兰 外径 D | 螺栓孔中 心圆直径 K | 螺栓 孔径 d_o | 螺栓 | | | | | | |
| | | | | | $n/\text{个}$ | Th. | | | | | |
| 65 | 76 | 160 | 130 | 14 | 4 | M12 | 108 | 290 | 200 | 20 | 11.8 |
| 80 | 89 | 190 | 150 | 18 | | M16 | 124 | | | | 13.5 |
| 100 | 114 | 210 | 170 | | | | 144 | | | | 18.6 |
| 125 | 140 | 240 | 200 | 8 | M16 | 174 | 330 | 200 | 20 | 23.8 | |
| 150 | 168 | 265 | 225 | | | 199 | | | | 30.4 | |
| 200 | 219 | 320 | 280 | | | 254 | | | | 36.9 | |
| 250 | 273 | 375 | 335 | 12 | M20 | 309 | 370 | 220 | 25 | 49.6 | |
| 300 | 325 | 440 | 395 | | | 363 | | | | 61.5 | |
| 350 | 377 | 490 | 445 | | | 413 | | | | 79.3 | |
| 400 | 426 | 540 | 495 | 16 | M20 | 463 | 400 | 240 | 25 | 91.2 | |
| 450 | 480 | 595 | 550 | | | 518 | | | | 104.1 | |
| 500 | 530 | 645 | 600 | | | 568 | | | | 123.2 | |
| 600 | 630 | 755 | 705 | 20 | M24 | 667 | 400 | 240 | 25 | 169.8 | |
| 700 | 720 | 860 | 810 | | | 772 | | | | 208.9 | |

表 16(续)

单位为毫米

| 公称 通径 DN | 管子 外径 D_w | 法兰连接尺寸 | | | | | 密封面 d | 总长 L | 安装 尺寸 L_1 | 调节量 Δ | 质量/ kg | |
|----------------|-------------------|-----------------|---------------------|-------------------|--------------|-----|------------|-----------|-------------------|-----------------|-----------|---------|
| | | 法兰 外径 D | 螺栓孔中 心圆直径 K | 螺栓 孔径 d_o | 螺栓 | | | | | | | |
| | | | | | $n/\text{个}$ | Th. | | | | | | |
| 800 | 820 | 975 | 920 | 30 | 24 | M27 | 878 | 540 | 350 | 30 | 346.1 | |
| 900 | 920 | 1 075 | 1 020 | | | | 978 | | | | 380.6 | |
| 1 000 | 1 020 | 1175 | 1 120 | | | | 1 078 | | | | 438.8 | |
| 1 200 | 1 220 | 1 405 | 1 340 | 33 | 32 | M30 | 1 295 | 580 | 370 | | 646.7 | |
| 1 400 | 1 420 | 1 630 | 1 560 | 36 | 36 | M33 | 1 510 | | | | 843.6 | |
| 1 600 | 1 620 | 1 830 | 1 760 | | 40 | | 40 | M36 | 1 710 | | 600 | 380 |
| 1 800 | 1 820 | 2 045 | 1 970 | 39 | 44 | M36 | 1 918 | 1 394.8 | | | | |
| 2 000 | 2 020 | 2 265 | 2 180 | 42 | 48 | M39 | 2 125 | 660 | 400 | | 1 665.5 | |
| 2 200 | 2 220 | 2 475 | 2 390 | | 52 | | 2 335 | | | | 2 056.7 | |
| 2 400 | 2 420 | 2 685 | 2 600 | | 56 | | 2 545 | | | | 2 350.1 | |
| 2 600 | 2 620 | 2 905 | 2 810 | 48 | 60 | M45 | 2 750 | 750 | 450 | | 40 | 2 720.4 |
| 2 800 | 2 820 | 3 115 | 3 020 | | 64 | | 2 960 | | | | | 3 053.2 |
| 3 000 | 3 020 | 3 315 | 3 220 | | 68 | | 3 160 | | | 3 460.3 | | |
| 3 200 | 3 220 | 3 525 | 3 430 | | 72 | | 3 370 | | | 3 912.6 | | |

4.3.8.2 PN1.0 MPa C2F 型补偿接头的结构和基本尺寸见图 11 和表 17。

表 17 PN1.0 MPa C2F 型补偿接头的基本尺寸

单位为毫米

| 公称 通径 DN | 管子 外径 D_w | 法兰连接尺寸 | | | | | 密封面 d | 总长 L | 安装 尺寸 L_1 | 调节量 Δ | 质量/ kg |
|----------------|-------------------|-----------------|---------------------|-------------------|--------------|-----|------------|-----------|-------------------|-----------------|-----------|
| | | 法兰 外径 D | 螺栓孔中 心圆直径 K | 螺栓 孔径 d_o | 螺栓 | | | | | | |
| | | | | | $n/\text{个}$ | Th. | | | | | |
| 65 | 76 | 185 | 145 | 18 | 4 | M16 | 118 | 330 | 200 | 20 | 13.1 |
| 80 | 89 | 200 | 160 | | | | 132 | | | | 15.0 |
| 100 | 114 | 220 | 180 | | | | 156 | | | | 20.7 |
| 125 | 140 | 250 | 210 | | | | 184 | | | | 26.4 |
| 150 | 168 | 285 | 240 | 22 | 8 | M20 | 211 | 340 | 220 | 25 | 33.8 |
| 200 | 219 | 340 | 295 | | | | 266 | | | | 41.0 |
| 250 | 273 | 395 | 350 | | | | 319 | | | | 55.1 |
| 300 | 325 | 445 | 400 | | | | 370 | | | | 68.3 |
| 350 | 377 | 505 | 460 | 26 | 12 | M24 | 429 | 370 | 220 | 25 | 88.1 |
| 400 | 426 | 565 | 515 | | | | 480 | | | | 101.3 |
| 450 | 480 | 615 | 565 | | | | 530 | | | | 115.7 |
| 500 | 530 | 670 | 620 | | | | 582 | | | | 136.9 |
| 600 | 630 | 780 | 725 | 30 | 20 | M27 | 682 | 420 | 240 | 25 | 188.7 |
| 700 | 720 | 895 | 840 | | | | 24 | | | | 794 |

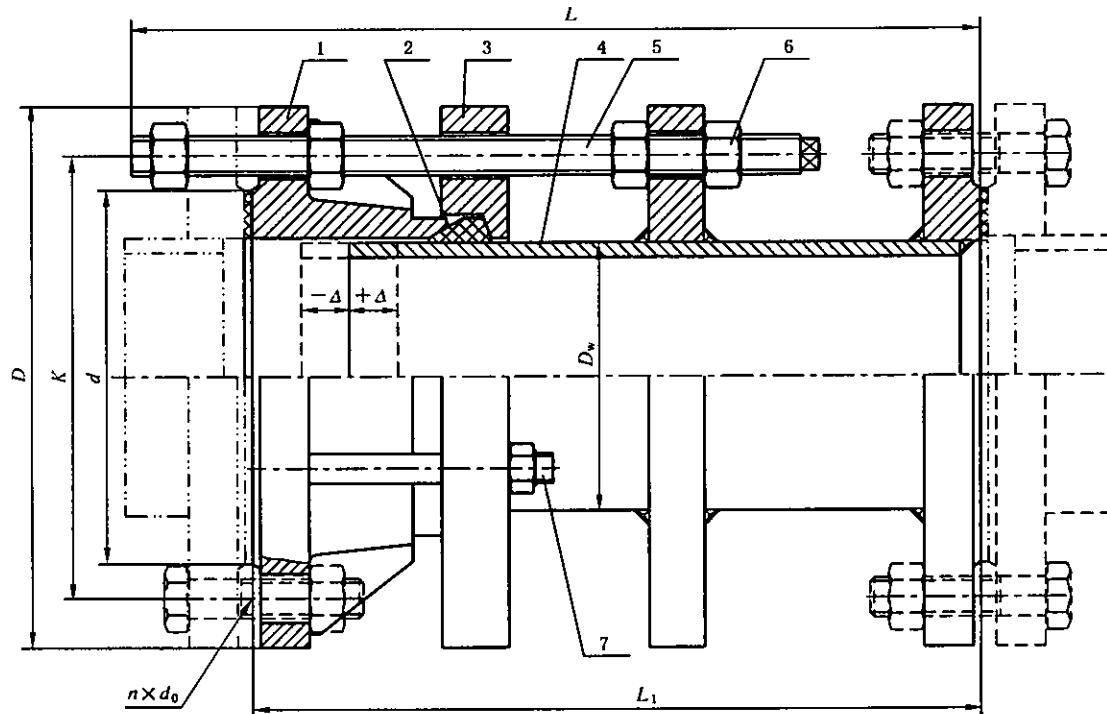
表 17(续)

单位为毫米

| 公称 通径 DN | 管子 外径 D_w | 法兰连接尺寸 | | | | | 密封面 d | 总长 L | 安装 尺寸 L_1 | 调节量 Δ | 质量/ kg |
|----------------|-------------------|-----------------|---------------------|-------------------|--------|-------|------------|-----------|-------------------|-----------------|-----------|
| | | 法兰 外径 D | 螺栓孔中 心圆直径 K | 螺栓 孔径 d_0 | 螺栓 | | | | | | |
| | | | | | n /个 | Th. | | | | | |
| 800 | 820 | 1015 | 950 | 33 | 24 | M30 | 901 | 560 | 350 | 30 | 384.6 |
| 900 | 920 | 1 115 | 1 050 | | 28 | | 1 001 | | | | 422.9 |
| 1 000 | 1 020 | 1 230 | 1 160 | 36 | | M33 | 1 112 | 487.6 | | | |
| 1 200 | 1 220 | 1 455 | 1 380 | 39 | M36 | 1 328 | 600 | 718.6 | | | |
| 1 400 | 1 420 | 1 675 | 1 590 | 42 | M39 | 1 530 | 630 | 888.0 | | | |
| 1 600 | 1 620 | 1 915 | 1 820 | 48 | 40 | M45 | 1 750 | 670 | 380 | | 1 252.3 |
| 1 800 | 1 820 | 2 115 | 2 020 | | 44 | | 1 950 | | 1 468.2 | | |
| 2 000 | 2 020 | 2 325 | 2 230 | 48 | 2 150 | 690 | 1 753.5 | | | | |
| 2 200 | 2 220 | 2 550 | 2 440 | 56 | 52 | M52 | 2 370 | 730 | 400 | | 2 165.2 |
| 2 400 | 2 420 | 2 760 | 2 650 | | 56 | | 2 570 | | | | 2 473.7 |
| 2 600 | 2 620 | 2 960 | 2 850 | | 60 | | 2 780 | 820 | 450 | 40 | 2 864.5 |
| 2 800 | 2 820 | 3 180 | 3 070 | | 64 | | 3 000 | | | | 3 214.2 |
| 3 000 | 3 020 | 3 405 | 3 290 | 60 | 68 | M56 | 3 210 | 840 | 40 | 3 642.3 | |

4.3.9 CC2F 型补偿接头的结构和基本尺寸

4.3.9.1 PN0.6 MPa CC2F 型补偿接头的结构和基本尺寸见图 12 和表 18。



- 1—本体；
- 2—密封圈；
- 3—压盘；
- 4—短管法兰；
- 5—传力螺杆；
- 6—螺母；
- 7—螺柱。

图 12 CC2F 型补偿接头

表 18 PN0.6 MPa CC2F 型补偿接头的基本尺寸

单位为毫米

| 公称 通径 DN | 管子 外径 D_w | 法兰连接尺寸 | | | | | 密封面 d | 总长 L | 安装 尺寸 L_1 | 调节量 Δ | 质量/ kg | | | | |
|----------------|-------------------|-----------------|---------------------|-------------------|--------------|-----|------------|-----------|-------------------|-----------------|-----------|-----|------|-------|-----|
| | | 法兰 外径 D | 螺栓孔中 心圆直径 K | 螺栓 孔径 d_0 | 螺栓 | | | | | | | | | | |
| | | | | | $n/\text{个}$ | Th. | | | | | | | | | |
| 65 | 76 | 160 | 130 | 14 | 4 | M12 | 108 | 450 | 400 | 20 | 17.9 | | | | |
| 80 | 89 | 190 | 150 | 18 | | M16 | 124 | | | | 460 | 400 | 20 | 20.6 | |
| 100 | 114 | 210 | 170 | | | | 144 | | | | | | | 8 | 174 |
| 125 | 140 | 240 | 200 | | 199 | | 12 | 254 | 460 | 400 | | | | | 20 |
| 150 | 168 | 265 | 225 | 309 | 16 | 363 | | 485 | | | 420 | 25 | 46.2 | | |
| 200 | 219 | 320 | 280 | 413 | | 20 | | | | | | | 463 | 500 | |
| 250 | 273 | 375 | 335 | 518 | | | 24 | | 568 | 500 | | | 440 | | 25 |
| 300 | 325 | 440 | 395 | 667 | 26 | | | 667 | 500 | | 440 | 25 | | | |
| 350 | 377 | 490 | 445 | 772 | | 30 | | 772 | | | | | | 680 | |
| 400 | 426 | 540 | 495 | 878 | | | 32 | 878 | | 750 | | | 650 | | 30 |
| 450 | 480 | 595 | 550 | 978 | 36 | | | 978 | 770 | | 670 | 30 | | | |
| 500 | 530 | 645 | 600 | 1 078 | | 36 | | 1 078 | | | | | | 770 | |
| 600 | 630 | 755 | 705 | 1 295 | | | 39 | 1 295 | | 830 | | | 700 | | 30 |
| 700 | 720 | 860 | 810 | 1 510 | 42 | | | 1 510 | 860 | | 730 | 30 | | | |
| 800 | 820 | 975 | 920 | 1 710 | | 44 | | 1 710 | | | | | | 860 | |
| 900 | 920 | 1 075 | 1 020 | 1 918 | | | 48 | 1 918 | | 1 000 | | | 840 | | 40 |
| 1 000 | 1 020 | 1 175 | 1 120 | 2 125 | 48 | | | 2 125 | 1 000 | | 840 | 40 | | | |
| 1 200 | 1 220 | 1 405 | 1 340 | 2 335 | | 52 | | 2 335 | | | | | | 1 000 | |
| 1 400 | 1 420 | 1 630 | 1 560 | 2 545 | | | 56 | 2 545 | | 1 000 | | | 840 | | 40 |
| 1 600 | 1 620 | 1 830 | 1 760 | 2 750 | 60 | | | 2 750 | 1 000 | | 840 | 40 | | | |
| 1 800 | 1 820 | 2 045 | 1 970 | 2 960 | | 64 | | 2 960 | | | | | | 1 000 | |
| 2 000 | 2 020 | 2 265 | 2 180 | 3 160 | | | 68 | 3 160 | | 1 000 | | | 840 | | 40 |
| 2 200 | 2 220 | 2 475 | 2 390 | 3 370 | 72 | | | 3 370 | 1 000 | | 840 | 40 | | | |
| 2 400 | 2 420 | 2 685 | 2 600 | 4 307.8 | | 72 | | 4 307.8 | | | | | | 1 000 | |
| 2 600 | 2 620 | 2 905 | 2 810 | 5 134.7 | | | 72 | 5 134.7 | | 1 000 | | | 840 | | 40 |
| 2 800 | 2 820 | 3 115 | 3 020 | 4 307.8 | 72 | | | 4 307.8 | 1 000 | | 840 | 40 | | | |
| 3 000 | 3 020 | 3 315 | 3 220 | 4 738.1 | | 72 | | 4 738.1 | | | | | | 1 000 | |
| 3 200 | 3 220 | 3 525 | 3 430 | 5 134.7 | | | 72 | 5 134.7 | | 1 000 | | | 840 | | 40 |

4.3.9.2 PN1.0MPa CC2F 型补偿接头的结构和基本尺寸见图 12 和表 19。

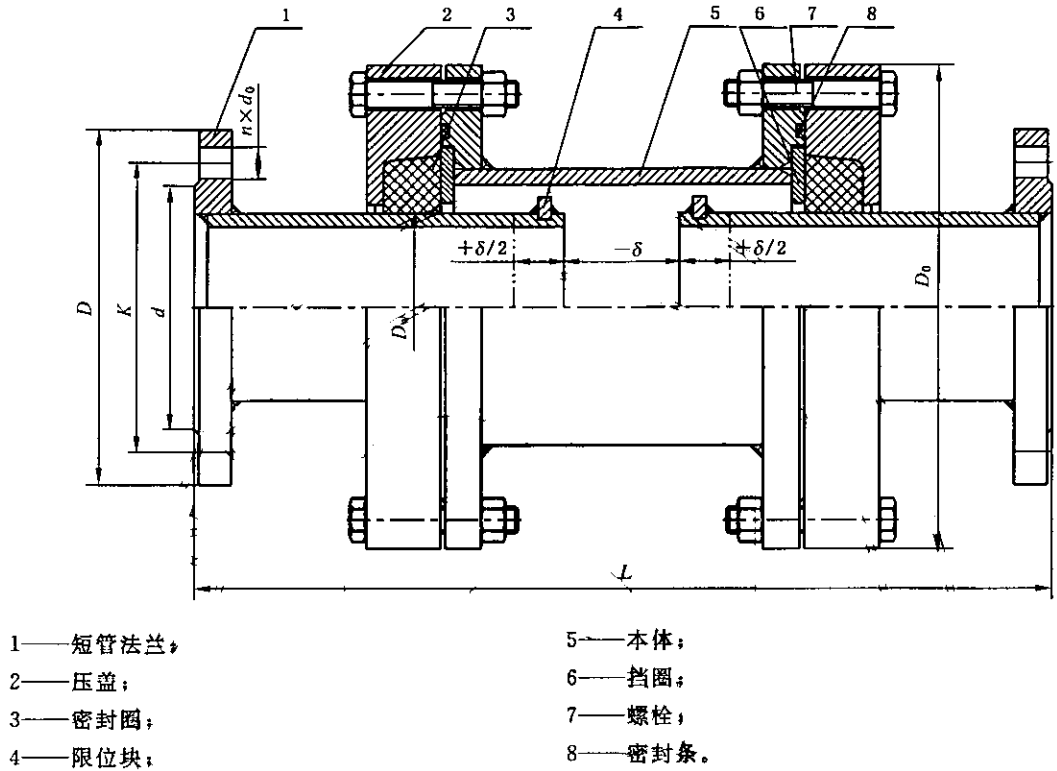
表 19 PN1.0 MPa CC2F 型补偿接头的基本尺寸

单位为毫米

| 公称 通径 DN | 管子 外径 D_w | 法兰连接尺寸 | | | | | 密封面 d | 总长 L | 安装 尺寸 L_1 | 调节量 Δ | 质量/ kg | | | | | | |
|----------------|-------------------|-----------------|---------------------|-------------------|--------------|---------|------------|-----------|-------------------|-----------------|-----------|-------|-------|-------|-----|----|---------|
| | | 法兰 外径 D | 螺栓孔中 心圆直径 K | 螺栓 孔径 d_o | 螺栓 | | | | | | | | | | | | |
| | | | | | $n/\text{个}$ | Th. | | | | | | | | | | | |
| 65 | 76 | 185 | 145 | 18 | 4 | M16 | 118 | 460 | 400 | 20 | 19.9 | | | | | | |
| 80 | 89 | 200 | 160 | | | | 132 | | | | 22.9 | | | | | | |
| 100 | 114 | 220 | 180 | | | | 156 | | | | 31.6 | | | | | | |
| 125 | 140 | 250 | 210 | | | | 184 | | | | 41.2 | | | | | | |
| 150 | 168 | 285 | 240 | 22 | 8 | M20 | 211 | 485 | 420 | 25 | 51.2 | | | | | | |
| 200 | 219 | 340 | 295 | | | | 266 | | | | 63.8 | | | | | | |
| 250 | 273 | 395 | 350 | | | | 319 | | | | 84.8 | | | | | | |
| 300 | 325 | 445 | 400 | | | | 370 | | | | 105.1 | | | | | | |
| 350 | 377 | 505 | 460 | 26 | 12 | M24 | 429 | 495 | 420 | 30 | 136.3 | | | | | | |
| 400 | 426 | 565 | 515 | | | | 480 | | | | 157.3 | | | | | | |
| 450 | 480 | 615 | 565 | | | | 530 | | | | 175.7 | | | | | | |
| 500 | 530 | 670 | 620 | | | | 582 | | | | 206.9 | | | | | | |
| 600 | 630 | 780 | 725 | 30 | 16 | M27 | 682 | 510 | 440 | 35 | 291.1 | | | | | | |
| 700 | 720 | 895 | 840 | | | | 794 | | | | 361.1 | | | | | | |
| 800 | 820 | 1 015 | 950 | | | | 24 | | | | 33 | M30 | 901 | 690 | 600 | 30 | 574.2 |
| 900 | 920 | 1 115 | 1 050 | | | | | | | | | | 1 001 | | | | 633.7 |
| 1 000 | 1 020 | 1 230 | 1 160 | 28 | 36 | M33 | | 1 112 | 740 | 650 | | | 30 | | | | 732.2 |
| 1 200 | 1 220 | 1 455 | 1 380 | | | | | 1 328 | | | | | | | | | 1 036.2 |
| 1 400 | 1 420 | 1 675 | 1 590 | | | | 1 530 | 1 340.9 | | | | | | | | | |
| 1 600 | 1 620 | 1 915 | 1 820 | | | | 40 | 48 | | | M45 | 1 750 | | 800 | 670 | 30 | 1 860.0 |
| 1 800 | 1 820 | 2 115 | 2 020 | 1 950 | 2 086.1 | | | | | | | | | | | | |
| 2 000 | 2 020 | 2 325 | 2 230 | 2 150 | 2 614.3 | | | | | | | | | | | | |
| 2 200 | 2 220 | 2 550 | 2 440 | 52 | 56 | M52 | | | 2 370 | 880 | | 730 | 30 | | | | 3 249.2 |
| 2 400 | 2 420 | 2 760 | 2 650 | | | | 2 570 | 3 638.3 | | | | | | | | | |
| 2 600 | 2 620 | 2 960 | 2 850 | | | | 60 | 64 | M56 | | 2 780 | | | 1 030 | 840 | 40 | 4 046.7 |
| 2 800 | 2 820 | 3 180 | 3 070 | | | | | | | | 3 000 | | | | | | 4 534.6 |
| 3 000 | 3 020 | 3 405 | 3 290 | 68 | 3 210 | 4 987.4 | | | | | | | | | | | |

4.3.10 D型补偿接头

4.3.10.1 PN0.6 MPa D型补偿接头的结构和基本尺寸见图13和表20。



- 1——短管法兰；
- 2——压盖；
- 3——密封环；
- 4——限位块；
- 5——本体；
- 6——挡圈；
- 7——螺栓；
- 8——密封条。

图13 D型补偿接头

表20 PN0.6 MPa D型补偿接头的基本尺寸

单位为毫米

| 公称 口径 DN | 管子 外径 D_w | 法兰连接尺寸 | | | | | 密封面 d | 外形尺寸 | | 可挠量/ (°) | 最大 伸缩量 δ | 质量/ kg |
|----------------|-------------------|-----------------|---------------------|-------------------|--------|-----|------------|-------|-----------|-------------|-----------------------|-----------|
| | | 法兰 外径 D | 螺栓孔中 心圆直径 K | 螺栓 孔径 d_0 | 螺栓 | | | D_0 | 总长 L | | | |
| | | | | | n /个 | Th. | | | | | | |
| 100 | 114 | 210 | 170 | 18 | 4 | M16 | 144 | 305 | 7 | 60 | 86 | |
| 125 | 140 | 240 | 200 | | 8 | | 174 | 330 | | | 520 | 110 |
| 150 | 168 | 265 | 225 | | | | 199 | 360 | | | 560 | 135 |
| 200 | 219 | 320 | 280 | | | | 254 | 415 | | | | 178 |
| 250 | 273 | 375 | 335 | | 22 | | 12 | M20 | | | 309 | 465 |
| 300 | 325 | 440 | 395 | 16 | | 363 | 530 | | 605 | 279 | | |
| 350 | 377 | 490 | 445 | | | 413 | 580 | | 660 | 317 | | |
| 400 | 426 | 540 | 495 | 518 | | 700 | 382 | | | | | |
| 450 | 480 | 595 | 550 | 20 | 26 | M24 | 568 | 750 | 470 | | | |
| 500 | 530 | 645 | 600 | | | | 667 | 870 | 720 | 641 | | |
| 600 | 630 | 755 | 705 | | | | 772 | 960 | 750 | 746 | | |
| 700 | 720 | 860 | 810 | 30 | 24 | M27 | 878 | 1 085 | 6.5 | 65 | 950 | |
| 800 | 820 | 975 | 920 | | | | 978 | 1 185 | | | 855 | 1 138 |
| 900 | 920 | 1 075 | 1 020 | | | | 1 078 | 1 305 | | | 950 | 1 386 |
| 1 000 | 1 020 | 1 175 | 1 120 | 28 | | | | | | | 1 386 | |

表 20(续)

单位为毫米

| 公称 口径 DN | 管子 外径 D_w | 法兰连接尺寸 | | | | | 密封面 d | 外形尺寸 | | 可挠量/ (°) | 最大 伸缩量 δ | 质量/ kg |
|----------------|-------------------|-----------------|---------------------|-------------------|--------------|-----|------------|-------|-----------|-------------|-----------------------|-----------|
| | | 法兰 外径 D | 螺栓孔中 心圆直径 K | 螺栓 孔径 d_o | 螺栓 | | | D_o | 总长 L | | | |
| | | | | | $n/\text{个}$ | Th. | | | | | | |
| 1 200 | 1 220 | 1 405 | 1 340 | 33 | 32 | M30 | 1 295 | 1 505 | 1 000 | 6.5 | 65 | 1 601 |
| 1 400 | 1 420 | 1 630 | 1 560 | 36 | 36 | M33 | 1 510 | 1 715 | 1 050 | | | 1 844 |
| 1 600 | 1 620 | 1 830 | 1 760 | | 40 | | 1 710 | 1 930 | 1 140 | | | 2 288 |
| 1 800 | 1 820 | 2 045 | 1 970 | 39 | 44 | M36 | 1 918 | 2 150 | 1 200 | 6 | 75 | 2 666 |
| 2 000 | 2 020 | 2 265 | 2 180 | 42 | 48 | M39 | 2 125 | 2 370 | 1 250 | | | 3 483 |
| 2 200 | 2 220 | 2 475 | 2 390 | | 52 | | 2 335 | 2 570 | 1 300 | | | 4 032 |
| 2 400 | 2 420 | 2 685 | 2 600 | | 56 | | 2 545 | 2 820 | 1 420 | | | 5 143 |
| 2 600 | 2 620 | 2 905 | 2 810 | 48 | 60 | M45 | 2 750 | 3 020 | 1 450 | | | 5 982 |
| 2 800 | 2 820 | 3 115 | 3 020 | | 64 | | 2 960 | 3 230 | 1 500 | | | 6 593 |
| 3 000 | 3 020 | 3 315 | 3 220 | | 68 | | 3 160 | 3 440 | 1 600 | | | 7 218 |
| 3 200 | 3 220 | 3 525 | 3 430 | | 72 | | 3 370 | 3 685 | 1 780 | | | 7 996 |

4.3.10.2 PN1.0 MPa D型补偿接头的结构和基本尺寸见图 13 和表 21。

表 21 PN1.0 MPa D型补偿接头的基本尺寸

单位为毫米

| 公称 口径 DN | 管子 外径 D_w | 法兰连接尺寸 | | | | | 密封面 d | 外形尺寸 | | 可挠量/ (°) | 最大 伸缩量 δ | 质量/ kg |
|----------------|-------------------|-----------------|---------------------|-------------------|--------------|-----|------------|-------|-----------|-------------|-----------------------|-----------|
| | | 法兰 外径 D | 螺栓孔中 心圆直径 K | 螺栓 孔径 d_o | 螺栓 | | | D_o | 总长 L | | | |
| | | | | | $n/\text{个}$ | Th. | | | | | | |
| 100 | 114 | 220 | 180 | 18 | 8 | M16 | 156 | 305 | 520 | 7 | 60 | 90 |
| 125 | 140 | 250 | 210 | | | | 184 | 330 | | | | 115 |
| 150 | 168 | 285 | 240 | | | | 211 | 360 | | | | 145 |
| 200 | 219 | 340 | 295 | 22 | 12 | M20 | 266 | 415 | 560 | | | 185 |
| 250 | 273 | 395 | 350 | | | | 319 | 465 | 230 | | | |
| 300 | 325 | 445 | 400 | | | | 370 | 530 | 294 | | | |
| 350 | 377 | 505 | 460 | 26 | 16 | M24 | 429 | 580 | 605 | | | 337 |
| 400 | 426 | 565 | 515 | | | | 480 | 645 | 412 | | | |
| 450 | 480 | 615 | 565 | | | | 530 | 700 | 452 | | | |
| 500 | 530 | 670 | 620 | 30 | 20 | M27 | 582 | 750 | 670 | 501 | | |
| 600 | 630 | 780 | 725 | | | | 682 | 870 | 720 | 681 | | |
| 700 | 720 | 895 | 840 | | | | 794 | 960 | 750 | 796 | | |
| 800 | 820 | 1 015 | 950 | 33 | 24 | M30 | 901 | 1 085 | 810 | 6.5 | 65 | 1 055 |
| 900 | 920 | 1 115 | 1 050 | | | | 1 001 | 1 185 | 855 | | | 1 203 |
| 1 000 | 1 020 | 1 230 | 1 160 | | | | 36 | 28 | M33 | | | 1 112 |
| 1 200 | 1 220 | 1 455 | 1 380 | 39 | 32 | M36 | 1 328 | 1 505 | 1 000 | | | 1 725 |
| 1 400 | 1 420 | 1 675 | 1 590 | 42 | 36 | M39 | 1 530 | 1 715 | 1 050 | | | 2 036 |

表 21(续)

单位为毫米

| 公称 口径 DN | 管子 外径 D_w | 法兰连接尺寸 | | | | | 密封面 d | 外形尺寸 | | 可挠量/ (°) | 最大 伸缩量 δ | 质量/ kg |
|----------------|-------------------|-----------------|---------------------|-------------------|--------|-----|------------|-------|-----------|-------------|-----------------------|-----------|
| | | 法兰 外径 D | 螺栓孔中 心圆直径 K | 螺栓 孔径 d_o | 螺栓 | | | D_o | 总长 L | | | |
| | | | | | n /个 | Th. | | | | | | |
| 1 600 | 1 620 | 1 915 | 1 820 | 48 | 40 | M45 | 1 750 | 1 930 | 1 140 | 6.5 | 65 | 2 560 |
| 1 800 | 1 820 | 2 115 | 2 020 | | 44 | | 1 950 | 2 150 | 1 200 | | | |
| 2 000 | 2 020 | 2 325 | 2 230 | | 48 | | 2 150 | 2 370 | 1 250 | | | |
| 2 200 | 2 220 | 2 550 | 2 440 | 56 | 52 | M52 | 2 370 | 2 570 | 1 300 | 6 | 75 | 4 563 |
| 2 400 | 2 420 | 2 760 | 2 650 | | 56 | | 2 570 | 2 820 | 1 420 | | | |
| 2 600 | 2 620 | 2 960 | 2 850 | | 60 | | 2 780 | 3 020 | 1 450 | | | |
| 2 800 | 2 820 | 3 180 | 3 070 | | 64 | | 3 000 | 3 230 | 1 500 | | | |
| 3 000 | 3 020 | 3 405 | 3 290 | | 68 | | M56 | 3 210 | 3 440 | | | |

4.3.10.3 PN1.6 MPa D型补偿接头的结构和基本尺寸见图 13 和表 22。

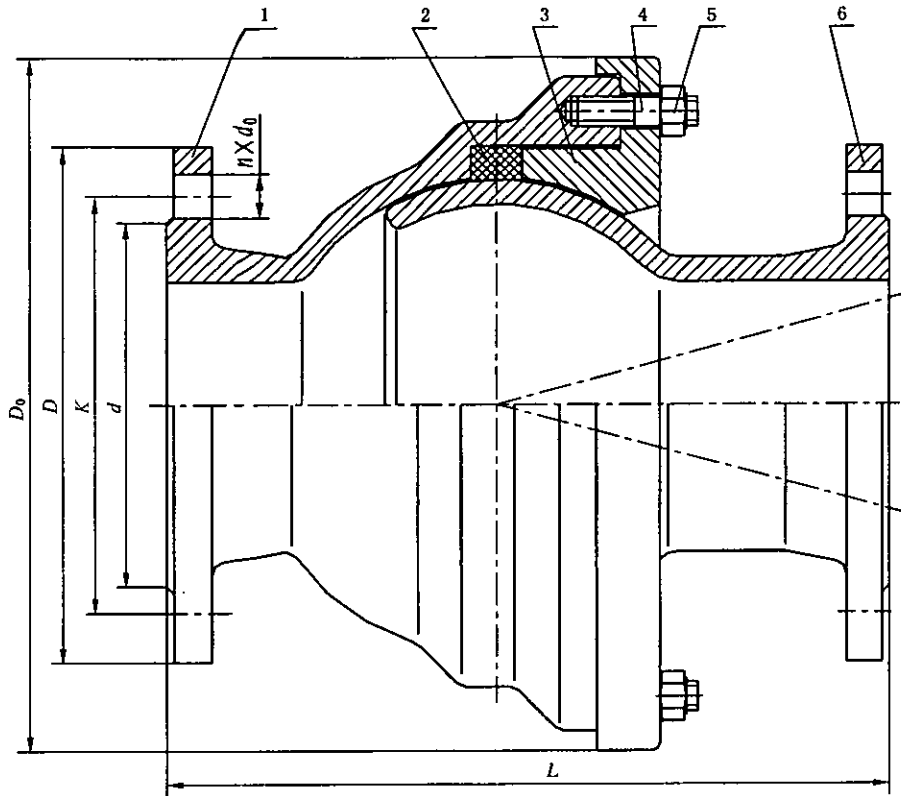
表 22 PN1.6 MPa D型补偿接头的基本尺寸

单位为毫米

| 公称 口径 DN | 管子 外径 D_w | 法兰连接尺寸 | | | | | 密封面 d | 外形尺寸 | | 可挠量/ (°) | 最大 伸缩量 δ | 质量/ kg |
|----------------|-------------------|-----------------|---------------------|-------------------|--------|-----|------------|-------|-----------|-------------|-----------------------|-----------|
| | | 法兰 外径 D | 螺栓孔中 心圆直径 K | 螺栓 孔径 d_o | 螺栓 | | | D_o | 总长 L | | | |
| | | | | | n /个 | Th. | | | | | | |
| 100 | 114 | 220 | 180 | 18 | 8 | M16 | 156 | 305 | 7 | 60 | 90 | |
| 125 | 140 | 250 | 210 | | | | 184 | 330 | | | | 520 |
| 150 | 168 | 285 | 240 | | | | 22 | M20 | | | | 211 |
| 200 | 219 | 340 | 295 | 266 | 415 | 560 | | | | | | |
| 250 | 273 | 405 | 355 | 26 | 12 | M24 | 319 | 465 | 7 | 60 | 235 | |
| 300 | 325 | 460 | 410 | | | | 370 | 530 | | | | 605 |
| 350 | 377 | 520 | 470 | | | | 429 | 580 | | | | 660 |
| 400 | 426 | 580 | 525 | 30 | 16 | M27 | 480 | 645 | 7 | 60 | 430 | |
| 450 | 480 | 640 | 585 | | | | 548 | 700 | | | | 660 |
| 500 | 530 | 715 | 650 | 33 | 20 | M30 | 609 | 750 | 6.5 | 65 | 641 | |
| 600 | 630 | 840 | 770 | | | | 720 | 870 | | | | 720 |
| 700 | 720 | 910 | 840 | | | | 36 | 24 | | | | M33 |
| 800 | 820 | 1 025 | 950 | 39 | 28 | M36 | | | 901 | 1 085 | 810 | |
| 900 | 920 | 1 125 | 1 050 | | | | 42 | 28 | M39 | 1 001 | 1 185 | 855 |
| 1 000 | 1 020 | 1 255 | 1 170 | 1 112 | 1 305 | 950 | | | | | | |
| 1 200 | 1 220 | 1 485 | 1 390 | 48 | 32 | M45 | | | | 1 328 | 1 505 | 1 000 |
| 1 400 | 1 420 | 1 685 | 1 590 | | | | 36 | 1 530 | 1 715 | 1 050 | | |
| 1 600 | 1 620 | 1 930 | 1 820 | 56 | 40 | M52 | 1 750 | 1 930 | 1 140 | | | |
| 1 800 | 1 820 | 2 130 | 2 020 | | | | 44 | 1 950 | 2 150 | 1 250 | | |
| 2 000 | 2 020 | 2 345 | 2 230 | 60 | 48 | M56 | 2 150 | 2 370 | 1 300 | | | |

4.3.11 E型补偿接头

4.3.11.1 PN0.6 MPa E型补偿接头的结构和基本尺寸见图14和表23。



- 1——球壳；
- 2——密封圈；
- 3——压盖；
- 4——螺栓；
- 5——螺母；
- 6——球体。

图14 E型补偿接头

表23 PN0.6 MPa E型补偿接头的基本尺寸

单位为毫米

| 公称 通径 DN | 法兰连接尺寸 | | | | | 密封面 <i>d</i> | 外形尺寸 | | 可挠量/ (°) | 质量/ kg | |
|----------------|----------------------|--------------------------|----------------------------------|-------------|-----|-----------------|----------------------------------|----------------|-------------|-----------|-----|
| | 法兰 外径 <i>D</i> | 螺栓孔中 心圆直径 <i>K</i> | 螺栓 孔径 <i>d₀</i> | 螺栓 | | | 压盖 外径 <i>D₀</i> | 总长 <i>L</i> | | | |
| | | | | <i>n</i> /个 | Th. | | | | | | |
| 100 | 210 | 170 | 18 | 4 | M16 | 144 | 282 | 15 | 42 | | |
| 150 | 265 | 225 | | 8 | | 199 | 346 | | 320 | 69 | |
| 200 | 320 | 280 | | 12 | | M20 | 254 | | 410 | 382 | 95 |
| 250 | 375 | 335 | | | | | 309 | | 464 | 410 | 130 |
| 300 | 440 | 395 | 16 | M20 | 363 | | 535 | | 430 | 175 | |
| 350 | 490 | 445 | | | 413 | | 607 | | 470 | 237 | |
| 400 | 540 | 495 | | | 463 | 668 | 550 | | 297 | | |
| 450 | 595 | 550 | 20 | M24 | 518 | 728 | 600 | | 348 | | |
| 500 | 645 | 600 | | | 568 | 798 | 689 | | 410 | | |
| 600 | 755 | 705 | 26 | M24 | 667 | 918 | 725 | | 615 | | |
| 700 | 860 | 810 | | | 772 | 1 056 | 800 | | 770 | | |
| 800 | 975 | 920 | 30 | M27 | 878 | 1 160 | 893 | | 936 | | |
| 900 | 1 075 | 1 020 | | | 978 | 1 310 | 920 | 1 345 | | | |
| 1 000 | 1 175 | 1 120 | | | 28 | 1 078 | 1 443 | 975 | 1 713 | | |

表 23(续)

单位为毫米

| 公称 通径 DN | 法兰连接尺寸 | | | | | 密封面 <i>d</i> | 外形尺寸 | | 可挠量/ (°) | 质量/ kg |
|----------------|----------------------|--------------------------|----------------------------------|-------------|-----|-----------------|----------------------------------|----------------|-------------|-----------|
| | 法兰 外径 <i>D</i> | 螺栓孔中 心圆直径 <i>K</i> | 螺栓 孔径 <i>d₀</i> | 螺栓 | | | 压盖 外径 <i>D₀</i> | 总长 <i>L</i> | | |
| | | | | <i>n</i> /个 | Th. | | | | | |
| 1 200 | 1 405 | 1 340 | 33 | 32 | M30 | 1 295 | 1 693 | 1 125 | 13 | 2 218 |
| 1 400 | 1 630 | 1 560 | 36 | 36 | M33 | 1 510 | 1 942 | 1 290 | | 3 463 |
| 1 600 | 1 830 | 1 760 | | 40 | | 1 710 | 2 164 | 1 385 | | 3 603 |
| 1 800 | 2 045 | 1 970 | 39 | 44 | M36 | 1 918 | 2 400 | 1 580 | 10 | 4 473 |
| 2 000 | 2 265 | 2 180 | 42 | 48 | M39 | 2 125 | 2 730 | 1 870 | | 5 578 |
| 2 200 | 2 475 | 2 390 | | 52 | | 2 335 | 2 910 | 1 950 | | 6 612 |
| 2 400 | 2 685 | 2 600 | | 56 | | 2 545 | 3 135 | 2 080 | | 7 623 |

4.3.11.2 PN1.0 MPa E型补偿接头结构和基本尺寸见图 14 和表 24。

表 24 PN1.0 MPa E型补偿接头的基本尺寸

单位为毫米

| 公称 通径 DN | 法兰连接尺寸 | | | | | 密封面 <i>d</i> | 外形尺寸 | | 可挠量/ (°) | 质量/ kg |
|----------------|----------------------|--------------------------|----------------------------------|-------------|-----|-----------------|----------------------------------|----------------|-------------|-----------|
| | 法兰 外径 <i>D</i> | 螺栓孔中 心圆直径 <i>K</i> | 螺栓 孔径 <i>d₀</i> | 螺栓 | | | 压盖 外径 <i>D₀</i> | 总长 <i>L</i> | | |
| | | | | <i>n</i> /个 | Th. | | | | | |
| 100 | 220 | 180 | 18 | 8 | M16 | 156 | 282 | 290 | 15 | 45 |
| 150 | 285 | 240 | 22 | | M20 | 211 | 346 | 320 | | 72 |
| 200 | 340 | 295 | | | | 266 | 410 | 382 | | 98 |
| 250 | 395 | 350 | 12 | 319 | | 464 | 410 | 135 | | |
| 300 | 445 | 400 | | 370 | 535 | 430 | 183 | | | |
| 350 | 505 | 460 | 16 | 429 | 607 | 470 | 244 | | | |
| 400 | 565 | 515 | | M24 | 480 | 668 | 550 | 307 | | |
| 450 | 615 | 565 | | | 530 | 728 | 600 | 358 | | |
| 500 | 670 | 620 | 20 | | 582 | 798 | 689 | 422 | | |
| 600 | 780 | 725 | 30 | M27 | 682 | 918 | 725 | 628 | | |
| 700 | 895 | 840 | | | 24 | 794 | 1 056 | 800 | | 792 |
| 800 | 1 015 | 950 | 33 | M30 | 901 | 1 160 | 893 | 956 | | |
| 900 | 1 115 | 1 050 | | | 28 | 1 001 | 1 310 | 920 | | 1 367 |
| 1 000 | 1 230 | 1 160 | 36 | 28 | M33 | 1 112 | 1 443 | 975 | | 1 778 |
| 1 200 | 1 455 | 1 380 | 39 | | 32 | M36 | 1 328 | 1 693 | | 1 125 |
| 1 400 | 1 675 | 1 590 | 42 | 36 | M39 | 1 530 | 1 942 | 1 290 | 13 | 3 555 |
| 1 600 | 1 915 | 1 820 | 48 | 40 | M45 | 1 750 | 2 164 | 1 385 | 10 | 3 785 |
| 1 800 | 2 115 | 2 020 | | 44 | | 1 950 | 2 400 | 1 580 | | 4 683 |
| 2 000 | 2 325 | 2 230 | | 48 | | 2 150 | 2 730 | 1 870 | | 5 785 |
| 2 200 | 2 550 | 2 440 | 56 | 52 | M52 | 2 370 | 2 910 | 1 950 | | 6 890 |
| 2 400 | 2 760 | 2 650 | | 56 | | 2 570 | 3 135 | 2 080 | | 8 250 |

4.3.11.3 PN1.6 MPa E型补偿接头结构和基本尺寸见图14和表25。

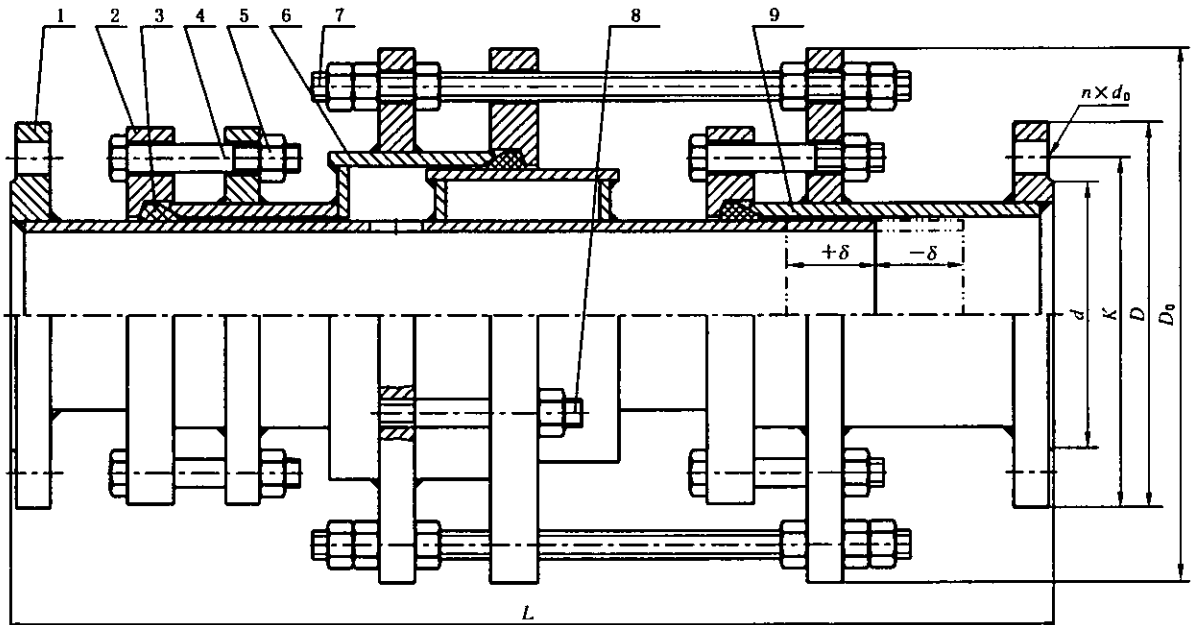
表25 PN1.6 MPa E型补偿接头的基本尺寸

单位为毫米

| 公称 口径 DN | 法兰连接尺寸 | | | | 密封面 d | 外形尺寸 | | 可挠量/ (°) | 质量/ kg | | |
|----------------|-----------------|---------------------|-------------------|--------|------------|-------------------|-----------|-------------|-----------|-------|-------|
| | 法兰 外径 D | 螺栓孔中 心圆直径 K | 螺栓 孔径 d_0 | 螺栓 | | 压盖 外径 D_0 | 总长 L | | | | |
| | | | | n /个 | | | | | | Th. | |
| 100 | 220 | 180 | 18 | 8 | M16 | 156 | 282 | 15 | 48 | | |
| 150 | 285 | 240 | 22 | | M20 | 211 | 346 | | 320 | 74 | |
| 200 | 340 | 295 | | 12 | | M24 | 266 | | 410 | 382 | 101 |
| 250 | 405 | 355 | 26 | | M24 | | 319 | | 464 | 410 | 140 |
| 300 | 460 | 410 | | | | | 16 | | M27 | 370 | 535 |
| 350 | 520 | 470 | 30 | M27 | 429 | 607 | | | | 470 | 251 |
| 400 | 580 | 525 | | | 20 | M30 | 480 | | 668 | 550 | 320 |
| 450 | 640 | 585 | 36 | M33 | | | 548 | | 728 | 600 | 381 |
| 500 | 715 | 650 | | | 24 | M36 | 609 | | 798 | 689 | 460 |
| 600 | 840 | 770 | 39 | M36 | | | 720 | | 918 | 725 | 667 |
| 700 | 910 | 840 | | | 28 | M39 | 794 | | 1 056 | 800 | 836 |
| 800 | 1 025 | 950 | 42 | M39 | | | 901 | | 1 160 | 893 | 1 004 |
| 900 | 1 125 | 1 050 | | | 32 | M45 | 1 001 | | 1 310 | 920 | 1 429 |
| 1 000 | 1 255 | 1 170 | 48 | M45 | | | 1 112 | | 1 443 | 975 | 1 883 |
| 1 200 | 1 485 | 1 390 | | | 48 | 32 | M45 | 1 328 | 1 693 | 1 125 | 13 |

4.3.12 F型补偿接头

4.3.12.1 PN0.6 MPa FY型补偿接头的结构和基本尺寸见图15和表26。



- 1——本体；
- 2——压盖；
- 3——密封圈；
- 4——螺栓；
- 5——螺母；
- 6——平衡筒；
- 7——传力螺杆；
- 8——螺栓；
- 9——伸缩筒。

图15 FY型补偿接头

表 26 PN0.6 MPa FY 型补偿接头的基本尺寸

单位为毫米

| 公称 通径 DN | 法兰连接尺寸 | | | | | 密封面 d | 外形尺寸 | | 最大 伸缩量 δ | 质量/ kg |
|----------------|-----------------|---------------------|-------------------|--------------|-----|------------|-------------|-----------|-----------------------|-----------|
| | 法兰 外径 D | 螺栓孔中 心圆直径 K | 螺栓 孔径 d_0 | 螺栓 | | | 外径 D_0 | 总长 L | | |
| | | | | $n/\text{个}$ | Th. | | | | | |
| 100 | 210 | 170 | 18 | 4 | M16 | 144 | 350 | 70 | 105.3 | |
| 150 | 265 | 225 | | 8 | | 199 | 400 | | 140.4 | |
| 200 | 320 | 280 | | 12 | | M20 | 254 | | 475 | 230.6 |
| 250 | 375 | 335 | | | | | 309 | | 540 | 270.4 |
| 300 | 440 | 395 | 22 | 16 | M20 | 363 | 620 | 80 | 398.4 | |
| 350 | 490 | 445 | | | | 413 | 680 | | 469.3 | |
| 400 | 540 | 495 | | 20 | | M24 | 463 | | 770 | 596.4 |
| 450 | 595 | 550 | | | | | 518 | | 860 | 750.3 |
| 500 | 645 | 600 | 26 | 24 | M27 | 568 | 920 | 80 | 876 | |
| 600 | 755 | 705 | | | | 28 | M30 | | 667 | 1 050 |
| 700 | 860 | 810 | | 32 | | | | | M33 | 772 |
| 800 | 975 | 920 | | | | 878 | 1 360 | | | 1 800 |
| 900 | 1 075 | 1 020 | 33 | 32 | M30 | 978 | 1 520 | 80 | 2 325 | |
| 1 000 | 1 175 | 1 120 | | | | 1 078 | 1 640 | | 2 000 | 2 285 |
| 1 200 | 1 405 | 1 340 | | | M30 | 1 295 | 1 950 | | 4 062 | |

4.3.12.2 PN1.0 MPa FY 型补偿接头的结构和基本尺寸见图 15 和表 27。

表 27 PN1.0 MPa FY 型补偿接头的基本尺寸

单位为毫米

| 公称 通径 DN | 法兰连接尺寸 | | | | | 密封面 d | 外形尺寸 | | 最大 伸缩量 δ | 质量/ kg | |
|----------------|-----------------|---------------------|-------------------|--------------|-----|------------|-------------|-----------|-----------------------|-----------|---------|
| | 法兰 外径 D | 螺栓孔中 心圆直径 K | 螺栓 孔径 d_0 | 螺栓 | | | 外径 D_0 | 总长 L | | | |
| | | | | $n/\text{个}$ | Th. | | | | | | |
| 100 | 220 | 180 | 18 | 8 | M16 | 156 | 350 | 70 | 105.3 | | |
| 150 | 285 | 240 | | | | 12 | M20 | | 211 | 400 | 140.4 |
| 200 | 340 | 295 | | | | | | | 16 | M20 | 266 |
| 250 | 395 | 350 | | | | 319 | 540 | | | | 278.4 |
| 300 | 445 | 400 | 26 | 20 | M24 | 370 | 620 | 80 | 406.4 | | |
| 350 | 505 | 460 | | | | 24 | M27 | | 429 | 680 | 481.3 |
| 400 | 565 | 515 | | 28 | | | | | M30 | 480 | 770 |
| 450 | 615 | 565 | | | | 530 | 860 | | | 770.3 | |
| 500 | 670 | 620 | 33 | 32 | M30 | 582 | 920 | 80 | 901.2 | | |
| 600 | 780 | 725 | | | | 36 | M33 | | 682 | 1 050 | 1 114.5 |
| 700 | 895 | 840 | | 39 | | | | | M36 | 794 | 1 200 |
| 800 | 1 015 | 950 | | | | 901 | 1 360 | | | 1 800 | 2 006.4 |
| 900 | 1 115 | 1 050 | 32 | 32 | M30 | 1 001 | 1 520 | 80 | 2 395.6 | | |
| 1 000 | 1 230 | 1 160 | | | | 1 112 | 1 640 | | 2 000 | 2 935.0 | |
| 1 200 | 1 455 | 1 380 | | | M36 | 1 328 | 1 950 | | 4 202.0 | | |

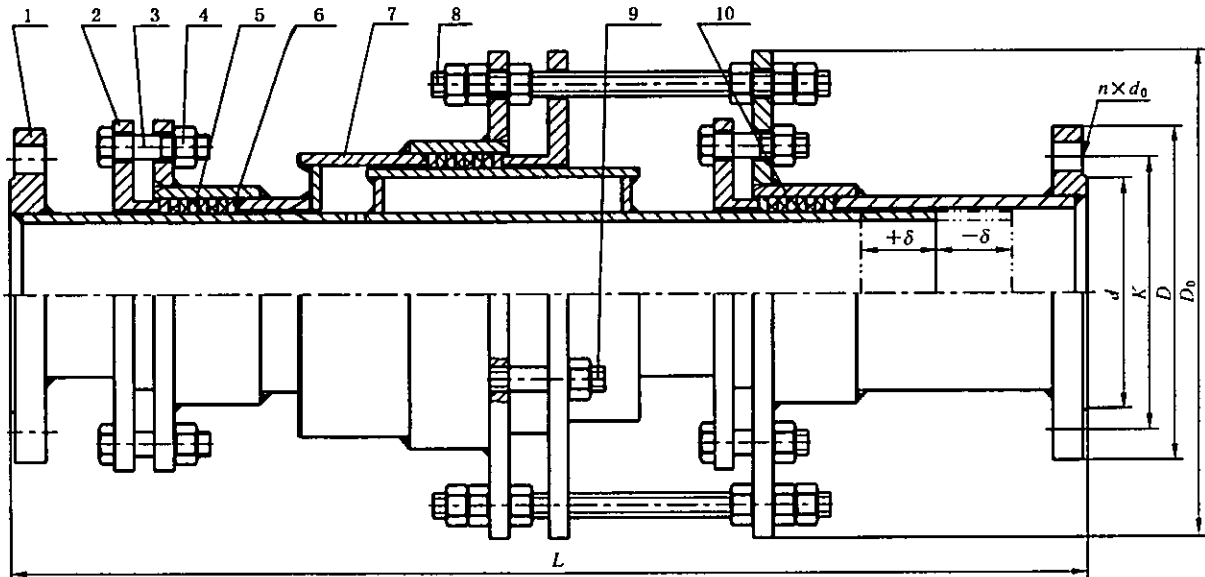
4.3.12.3 PN1.6 MPa FY 型补偿接头的结构和基本尺寸见图 15 和表 28。

表 28 PN1.6 MPa FY 型补偿接头的基本尺寸

单位为毫米

| 公称 口径 DN | 法兰连接尺寸 | | | | | 密封面 d | 外形尺寸 | | 最大 伸缩量 δ | 质量/ kg |
|----------------|-----------------|---------------------|-------------------|--------|-----|------------|-------------|-----------|-----------------------|-----------|
| | 法兰 外径 D | 螺栓孔中 心圆直径 K | 螺栓 孔径 d_0 | 螺栓 | | | 外径 D_0 | 总长 L | | |
| | | | | n /个 | Th. | | | | | |
| 100 | 220 | 180 | 18 | 8 | M6 | 156 | 350 | 70 | 105.3 | |
| 150 | 285 | 240 | 22 | | M20 | 211 | 400 | | 140.4 | |
| 200 | 340 | 295 | 26 | 12 | M24 | 266 | 475 | 80 | 238.6 | |
| 250 | 405 | 355 | | | | 319 | 540 | | 1 200 | 285.4 |
| 300 | 460 | 410 | 30 | 16 | M27 | 370 | 620 | 80 | 418.4 | |
| 350 | 520 | 470 | | | | 429 | 680 | | 1 400 | 496.3 |
| 400 | 580 | 525 | 33 | 20 | M30 | 480 | 770 | 80 | 640.4 | |
| 450 | 640 | 585 | | | | 548 | 860 | | 1 500 | 805.3 |
| 500 | 715 | 650 | 36 | 24 | M33 | 609 | 920 | 80 | 956.2 | |
| 600 | 840 | 770 | | | | 720 | 1 050 | | 1 550 | 1 204.5 |
| 700 | 910 | 840 | 39 | 28 | M36 | 794 | 1 200 | 80 | 1 515.5 | |
| 800 | 1 025 | 950 | | | | 901 | 1 360 | | 1 800 | 2 136.4 |
| 900 | 1 125 | 1 050 | 42 | 32 | M39 | 1 001 | 1 520 | 80 | 2 545.6 | |
| 1 000 | 1 255 | 1 170 | | | | 1 112 | 1 640 | | 2 000 | 3 135 |
| 1 200 | 1 485 | 1 390 | 48 | 32 | M45 | 1 328 | 1 950 | 2 200 | 4 452 | |

4.3.12.4 PN0.6 MPa FT 型补偿接头的结构和基本尺寸见图 16 和表 29。



- 1—本体;
- 2—压盖;
- 3—螺栓;
- 4—螺母;
- 5—填料;
- 6—填料座;
- 7—平衡筒;
- 8—传力螺杆;
- 9—螺柱;
- 10—伸缩筒。

图 16 FT 型补偿接头

表 29 PN0.6 MPa FT 型补偿接头的基本尺寸

单位为毫米

| 公称 通径 DN | 法兰连接尺寸 | | | | | 密封面 <i>d</i> | 外形尺寸 | | 最大 伸缩量 δ | 质量/ kg | | |
|----------------|----------------------|--------------------------|----------------------------------|-------------|-----|-----------------|----------------------------|----------------|-----------------------|-----------|---------|-------|
| | 法兰 外径 <i>D</i> | 螺栓孔中 心圆直径 <i>K</i> | 螺栓 孔径 <i>d₀</i> | 螺栓 | | | 外径 <i>D₀</i> | 总长 <i>L</i> | | | | |
| | | | | <i>n</i> /个 | Th. | | | | | | | |
| 100 | 210 | 170 | 18 | 4 | M16 | 144 | 350 | 70 | 121.1 | | | |
| 150 | 265 | 225 | | 8 | | 199 | 400 | | 1 100 | 161.5 | | |
| 200 | 320 | 280 | | 12 | | M20 | 254 | | 475 | 1 200 | 265.2 | |
| 250 | 375 | 335 | | | | | 309 | | 540 | 1 350 | 311.0 | |
| 300 | 440 | 395 | 22 | 16 | M20 | 363 | 620 | 80 | 458.2 | | | |
| 350 | 490 | 445 | | | | 413 | 680 | | 1 400 | 539.7 | | |
| 400 | 540 | 495 | | | | 463 | 770 | | 1 450 | 685.9 | | |
| 450 | 595 | 550 | | | | 20 | M24 | | 518 | 860 | 1 500 | 862.8 |
| 500 | 645 | 600 | | | | | | | 568 | 920 | 1 007.4 | |

4.3.12.5 PN1.0 MPa FT 型补偿接头的结构和基本尺寸见图 16 和表 30。

表 30 PN1.0 MPa FT 型补偿接头的基本尺寸

单位为毫米

| 公称 通径 DN | 法兰连接尺寸 | | | | | 密封面 <i>d</i> | 外形尺寸 | | 最大 伸缩量 δ | 质量/ kg | |
|----------------|----------------------|--------------------------|----------------------------------|-------------|-----|-----------------|----------------------------|----------------|-----------------------|-----------|-------|
| | 法兰 外径 <i>D</i> | 螺栓孔中 心圆直径 <i>K</i> | 螺栓 孔径 <i>d₀</i> | 螺栓 | | | 外径 <i>D₀</i> | 总长 <i>L</i> | | | |
| | | | | <i>n</i> /个 | Th. | | | | | | |
| 100 | 220 | 180 | 18 | 8 | M20 | 156 | 350 | 70 | 121.1 | | |
| 150 | 285 | 240 | | 12 | | M24 | 211 | | 400 | 1 100 | 161.5 |
| 200 | 340 | 295 | | | | | 266 | | 475 | 1 200 | 272.1 |
| 250 | 395 | 350 | | 319 | | 540 | 1 350 | | 320.2 | | |
| 300 | 445 | 400 | 26 | 20 | M24 | 370 | 620 | 80 | 467.4 | | |
| 350 | 505 | 460 | | | | 429 | 680 | | 1 400 | 553.5 | |
| 400 | 565 | 515 | | | | 480 | 770 | | 1 450 | 713.5 | |
| 450 | 615 | 565 | | | | 530 | 860 | | 1 500 | 885.8 | |
| 500 | 670 | 620 | | | | 582 | 920 | | | 1 036.4 | |

4.3.12.6 PN1.6 MPa FT 型补偿接头的结构和基本尺寸见图 14 和表 31。

表 31 PN1.6 MPa FT 型补偿接头的基本尺寸

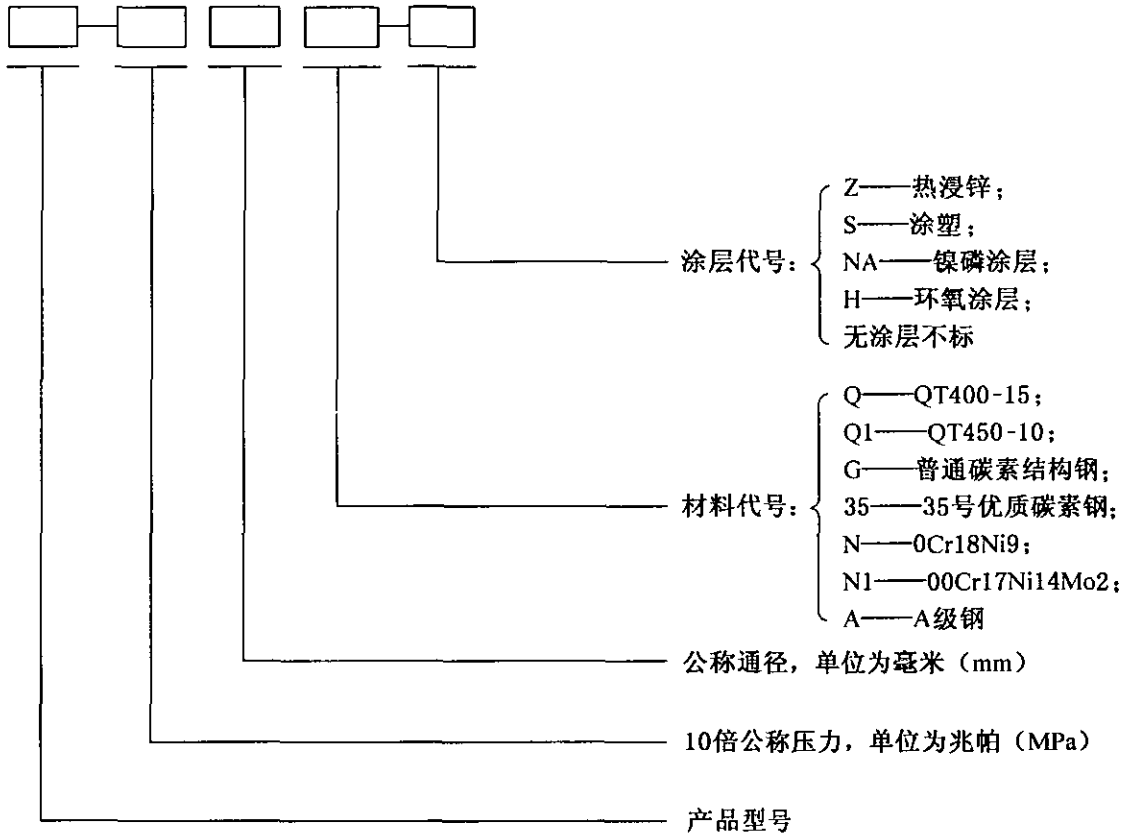
单位为毫米

| 公称 通径 DN | 法兰连接尺寸 | | | | | 密封面 <i>d</i> | 外形尺寸 | | 最大 伸缩量 δ | 质量/ kg | | |
|----------------|----------------------|--------------------------|----------------------------------|-------------|-----|-----------------|----------------------------|----------------|-----------------------|-----------|---------|-------|
| | 法兰 外径 <i>D</i> | 螺栓孔中 心圆直径 <i>K</i> | 螺栓 孔径 <i>d₀</i> | 螺栓 | | | 外径 <i>D₀</i> | 总长 <i>L</i> | | | | |
| | | | | <i>n</i> /个 | Th. | | | | | | | |
| 100 | 220 | 180 | 22 | 8 | M20 | 156 | 350 | 70 | 121.1 | | | |
| 150 | 285 | 240 | | 12 | | M24 | 211 | | 400 | 1 100 | 161.5 | |
| 200 | 340 | 295 | | | | | 266 | | 475 | 1 200 | 274.4 | |
| 250 | 405 | 355 | | 319 | | 540 | 1 350 | | 328.2 | | | |
| 300 | 460 | 410 | 30 | 16 | M27 | 370 | 620 | 80 | 481.2 | | | |
| 350 | 520 | 470 | | | | 429 | 680 | | 1 400 | 570.7 | | |
| 400 | 580 | 525 | | | | 480 | 770 | | 1 450 | 736.5 | | |
| 450 | 640 | 585 | | | | 20 | M30 | | 548 | 860 | 1 500 | 926.1 |
| 500 | 715 | 650 | | | | | | | 609 | 920 | 1 099.6 | |

4.4 产品标记

4.4.1 型号表示方法

产品标记由产品型号、压力、规格、材料代号和涂层代号组成。



4.4.2 标记示例

公称压力为 0.6 MPa, 公称通径为 900 mm, 本体材料为普通碳素结构钢, 表面需热浸锌的双法兰松套限位补偿接头标记为:

补偿接头 GB/T 12465—2007 B2F-6900G-Z

5 要求

5.1 材料

5.1.1 补偿接头主要零件材料见表 32。

表 32 补偿接头的主要零件材料

| 零件名称 | 材 料 | | |
|-------------------------------|---------|------------------------|-------------------------------|
| | 名称 | 牌 号 | 标准编号 |
| 本体、压盖 限位伸缩管 短管法兰 伸缩筒 | 碳素结构钢 | Q235-A | GB/T 700—2006 |
| | 优质碳素结构钢 | 25,35 | GB/T 699—1999 |
| | | A 级钢 | GB 712—2000 |
| | 球墨铸铁件 | QT400-15、QT450-10 | GB/T 1348—1988 |
| | 不锈钢 | 0Cr18Ni9、00Cr17Ni14Mo2 | GB/T 3280—1992、GB/T 4237—1992 |
| | | 0Cr18Ni9 | GB/T 14976—2002 |

表 32(续)

| 零件名称 | | 材 料 | | |
|---------------------|------|---------|--------------|-------------------|
| | | 名称 | 牌 号 | 标准编号 |
| 锁紧环 | | 锻钢 | 65Mn | GB/T 699—1999 |
| 填料座 | | 铸铜 | ZCuSn5Pb5Zn5 | GB/T 1176—1987 |
| 填料 | | 碳纤维 | — | — |
| 平衡筒 | | 优质碳素结构钢 | 25、35 | GB/T 699—1999 |
| 螺栓、螺柱、限位 螺杆、传力螺杆 | ≤M39 | 碳素结构钢 | 4.8、6.8级 | GB/T 3098.1—2000 |
| | >M39 | | Q235-A | GB/T 700—2006 |
| 螺母 | ≤M39 | 优质碳素结构钢 | 6.8、8.8级 | GB/T 3098.2—2000 |
| | >M39 | | 35 | GB/T 699—1999 |
| 螺栓、螺柱、限位 螺杆、传力螺杆 | ≤M39 | 不锈钢 | A1-50 | GB/T 3098.6—2000 |
| | >M39 | | 0Cr18Ni9 | GB/T 1220—1992 |
| 螺母 | ≤M39 | | A2-50 | GB/T 3098.15—2000 |
| | >M39 | | 0Cr19Ni9N | GB/T 1220—1992 |

注 1: 用于海水、蒸汽介质的不锈钢应选用 00Cr17Ni14Mo2。
注 2: 用于船用产品时宜选用 A 级钢。

5.1.2 补偿接头密封圈用橡胶材料见表 33。

表 33 密封圈用橡胶材料

| 名称 | 胶料代号 | 标准编号 | 适用介质 |
|----|------|----------------|-----------------|
| 橡胶 | WA | HG/T 3091—2000 | 50℃以下冷饮用水 |
| | WC | | 海水、淡水、生活污水、空气 |
| | SL70 | HG/T 3093—1988 | 原油、滑油、成品油 |
| | G70 | HG/T 3092—1988 | 燃气、热气体 |
| | FN70 | HG/T 3089—2001 | 燃油 |
| | WB | HG/T 3097—2006 | 110℃以下饮用热水 |
| | WD | | 110℃以下非饮用热水(热水) |
| | F70 | AMS 7276G—2001 | 200℃以下蒸汽 |

5.2 外观

补偿接头的表面不应有裂纹、结疤、折叠、分层、擦伤、沟槽或碰撞形成的明显凹陷。

5.3 表面防护

用于海水等腐蚀介质的碳钢、球墨铸铁补偿接头,其内外表面应进行热浸锌或镍磷涂层或涂塑等特殊处理,其要求应分别符合 GB/T 13912、GB/T 13913、CJ/T 120 的规定;用于滑油等介质的碳钢、球墨铸铁补偿接头,其外表面应涂防锈漆或环氧涂层;碳钢紧固件应进行电镀锌,其要求应符合 GB/T 5267.1 的规定。

5.4 尺寸公差和形位公差

5.4.1 补偿接头长度公差为±5 mm,垂直度公差为1%公称通径且不大于4 mm,同轴度公差为1%公称通径且不大于5 mm。

5.4.2 补偿接头未注尺寸的线性公差应按 GB/T 1804—2000 m 级的规定,螺纹公差应符合 GB/T 197

的规定。

5.5 强度

补偿接头本体的强度应能承受 1.5 倍的公称压力,持压 5 min,不应有渗漏和塑性变形。

5.6 内压自平衡

F 类补偿接头在公称压力下,理论值和实测值的差应不大于 1.5%。

5.7 密封性

补偿接头密封副应能承受 1.25 倍的公称压力,持压 5 min,不应有渗漏。

5.8 可挠量和偏心量

表 34 规定了 A、D、E 类补偿接头的可挠量、偏心量。

表 34 A、D、E 类补偿接头的可挠量和偏心量

单位为毫米

| 型式 | 公称通径 DN | 可挠量/(°) | 偏心量 |
|----|-------------|---------|-----|
| AL | 10~50 | 2 | 2 |
| AY | 65~700 | 3 | 3 |
| | 800~2 000 | | 4 |
| | 2 200~3 200 | | 5 |
| AF | 65~700 | 2 | 2 |
| | 800~2 000 | | 3 |
| | 2 200~3 200 | | 4 |
| | 3 400~4 000 | | 5 |
| D | 100~600 | 7 | 18 |
| | 700~1 200 | 6.5 | 23 |
| | 1 400~1 600 | | 26 |
| | 1 800~2 600 | 6 | 30 |
| | 2 800~3 200 | | 35 |
| E | 100~1 000 | 15 | — |
| | 1 200~1 600 | 13 | |
| | 1 800~2 400 | 10 | |

5.9 卫生

用于输送生活饮用水的补偿接头的材质卫生要求应符合 GB/T 17219 的规定。

5.10 防火

船用消防管路的补偿接头应符合《消防规范》规定的耐高温防火要求。

6 试验方法

6.1 材料

检查补偿接头所用材料及其材质报告,结果应符合 5.1 的要求。

6.2 外观

在日光或灯光照明下目测检验补偿接头外观,结果应符合 5.2 和 5.3 的要求。

6.3 表面防护

涂层厚度用测厚仪检验,结果应符合 5.3 的要求。

6.4 尺寸公差和形位公差

用精度符合极限偏差要求的通用量具检查补偿接头的尺寸公差和形位公差,结果应符合 5.4.1 和 5.4.2 的要求。

6.5 强度

将补偿接头安装在试验台上,试验压力为 1.5 倍公称压力,持压 5 min,试验介质为自来水,试验用压力表的精度应不低于 1.5 级,表的最大量程为 1.5 倍~2.0 倍的试验压力,结果应符合 5.5 的要求。

6.6 密封性

将补偿接头安装在试验台上,试验压力为 1.25 倍公称压力,持压 5 min,试验介质为自来水,试验用压力表的精度应不低于 1.5 级,表的最大量程为 1.5 倍~2.0 倍的试验压力,结果应符合 5.7 的要求。

6.7 内压自平衡

F 类补偿接头内压自平衡试验可在常温下进行,试验压力为公称压力,分 3 次测量推力,其平均值应符合 5.6 的要求。

6.8 可挠量

将 A、D、E 类补偿接头分别安装在挠曲试验台上,两端连接管调至同一轴线上,将一端连接管强迫偏心压至表 34 规定的可挠量处,试验压力为 1.25 倍公称压力,持压 5 min,结果应符合 5.8 的要求。

6.9 偏心量

将 A、D、E 类补偿接头分别安装在偏心试验台上,两端连接管调至同一轴线上,将一端连接管压至表 34 规定的偏心量处,试验压力为 1.25 倍公称压力,持压 5 min,结果应符合 5.8 的要求。

6.10 卫生

补偿接头卫生要求的试验按 GB/T 17219 的规定进行,不应有渗漏。

6.11 防火

将补偿接头安装在试验容器内,在补偿接头内通入自来水,加压至工作压力并保证试验介质循环。将补偿接头外表面加温至 800℃,保温 30 min,循环水出口温度为 80℃±5℃。待补偿接头自然冷却后,按 6.5 和 6.6 规定进行强度、密封性试验,结果应符合 5.10 的要求。

7 检验规则

7.1 检验分类

补偿接头的检验分为型式检验和出厂检验。

7.2 检验时机

7.2.1 有下列情况之一时,应进行型式检验:

- a) 首次生产或转厂生产;
- b) 正式生产后,如工艺有较大改变,可能影响产品性能;
- c) 长期停产后恢复生产;
- d) 国家质量监督机构提出要求。

7.2.2 补偿接头的型式检验项目和顺序见表 35。

表 35 补偿接头的检验项目

| 序号 | 检验项目 | 型式检验 | 出厂检验 | 要求章条号 | 试验方法章条号 |
|----|-------|------|------|-------------|---------|
| 1 | 材料 | ● | ● | 5.1 | 6.1 |
| 2 | 外观 | ● | ● | 5.2.5.3 | 6.2 |
| 3 | 尺寸 | ● | ● | 5.4.1.5.4.2 | 6.4 |
| 4 | 强度 | ● | ● | 5.5 | 6.5 |
| 5 | 密封性 | ● | ● | 5.7 | 6.6 |
| 6 | 内压自平衡 | ● | — | 5.6 | 6.7 |
| 7 | 可挠量 | ● | — | 5.8 | 6.8 |
| 8 | 偏心量 | ● | — | 5.8 | 6.9 |
| 9 | 卫生 | ● | — | 5.9 | 6.10 |
| 10 | 防火 | ● | — | 5.10 | 6.11 |

注：●为样品必检项目；—为不检项目。

7.2.3 检验样品数量

同一型号的补偿接头取两只不同规格的检验样品。

7.2.4 判定规则

补偿接头所有样品全部检验项目符合要求,判定型式检验合格。若有不符合要求的项目,应加倍取样复验。若复验符合要求,则仍判定补偿接头型式检验合格;若复验时仍有不符合要求的项目,则判定补偿接头型式检验不合格。材料检验不符合要求,则判定型式检验不合格。

7.3 出厂检验

7.3.1 检验项目和顺序

补偿接头出厂检验项目和顺序见表 35。

7.3.2 检验样品数量

同类型、同规格补偿接头 20 只为批,按批检验。表 35 中第 1~3 项补偿接头的出厂检验为逐个产品检验。表 35 中第 4~5 项补偿接头出厂检验样品数量为同一型号规格的一批补偿接头中任取 20% (不少于 3 只)。

7.3.3 判定规则

7.3.3.1 材料检验应按表 32 进行检验。有一项不符合要求,则判定补偿接头出厂检验不合格。

7.3.3.2 第 2~3 项应逐个进行检验。全部检验项目符合要求,判定补偿接头出厂检验合格。检验不符合要求的补偿接头判为出厂检验不合格。

7.3.3.3 第 4~5 项应在同一型号的一批补偿接头中任取 20% (不少于 3 只)进行出厂检验,若其中 1 只不符合要求时,应加倍抽检,若仍有 1 只不符合要求时,则判为该批补偿接头为出厂检验不合格。

8 标志

补偿接头应有铭牌,铭牌应注明:制造厂名、产品名称、型号、标准编号、产品编号、出厂日期等。D、F 类接头还应有介质流向标志。

9 包装、运输和贮存

9.1 补偿接头的包装标志应符合 GB/T 191 和 GB/T 6388 的规定。

9.2 补偿接头包装时应缠绕包装纸,并采取固定螺杆等方法进行固定。

9.3 包装时补偿接头应清洁干净,法兰密封面应采取加保护罩等保护措施,用木制包装箱包装。

9.4 包装箱内应有产品合格证、安装使用说明书和装箱清单。装箱清单应包括下列内容：

- a) 产品名称；
- b) 型号；
- c) 产品规格；
- d) 公称压力；
- e) 每箱数量；
- f) 产品合格证；
- g) 合格证书号码。

9.5 补偿接头的运输应符合 JB 2536 中的要求。在不直接雨淋的条件下可采用任何方式运输。

9.6 补偿接头应在不施加外负载状态下贮存，并贮存在无腐蚀性气体的干燥环境里，避免杂乱堆放。
